

## **Especificaciones técnicas**

### **Puertas Placa Medidas Standart:**

**Hojas:** estarán construidas por un bastidor perimetral de Pino Clear y dos tapas de 3mm de MDF, enchapado en cedrillo. El interior estará relleno por un “nido de abeja celuloso”.

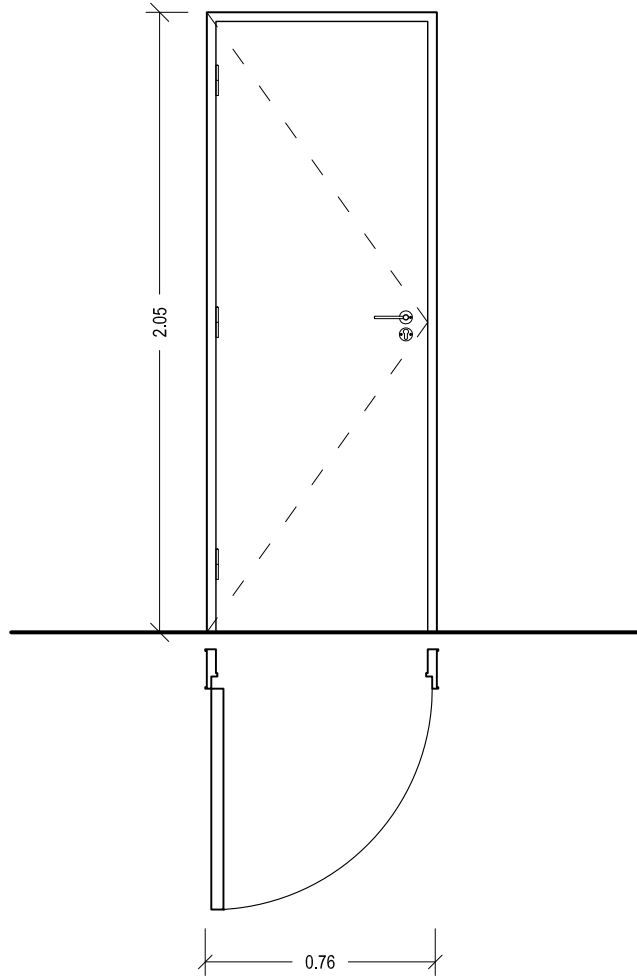
**Marcos:** serán de pino de 15cm de ancho.

**Cerradura:** común

Las cantidades, anchos y manos se adjuntan en planilla Anexa

**Puertas Placa UTI y UCO Hospital Municipal**

<b>Descripción</b>	<b>Cantidad</b>
Puerta Placa 70 (P70)	11
Puerta Placa 80 (P80)	30
Puerta Placa 90 (P90)	4
Puerta Placa Corrediza 70 (P70 CDZA)	9



DESIGNACION	P70
LOCAL	VARIOS
MARCO	PINO (15cm ancho)
HOJAS	BASTIDOR PERIMETRAL DE PINO CLEAR INTERIOR NIDO DE ABEJA CELULOSO TAPAS DE 3mm MDF ENCHAPADO EN CEDRILLO
CORTINA DE ENROLLAR	_____
MOSQUITERO	_____
CERRAMIENTO	_____
APERTURA	ABRIR 7 IZQUIERDAS - 4 DERECHAS
VIDRIOS	_____
OBSERVACIONES	MARCO DE 15CM



MUNICIPALIDAD  
DE  
**TRENQUE  
LAUQUEN**

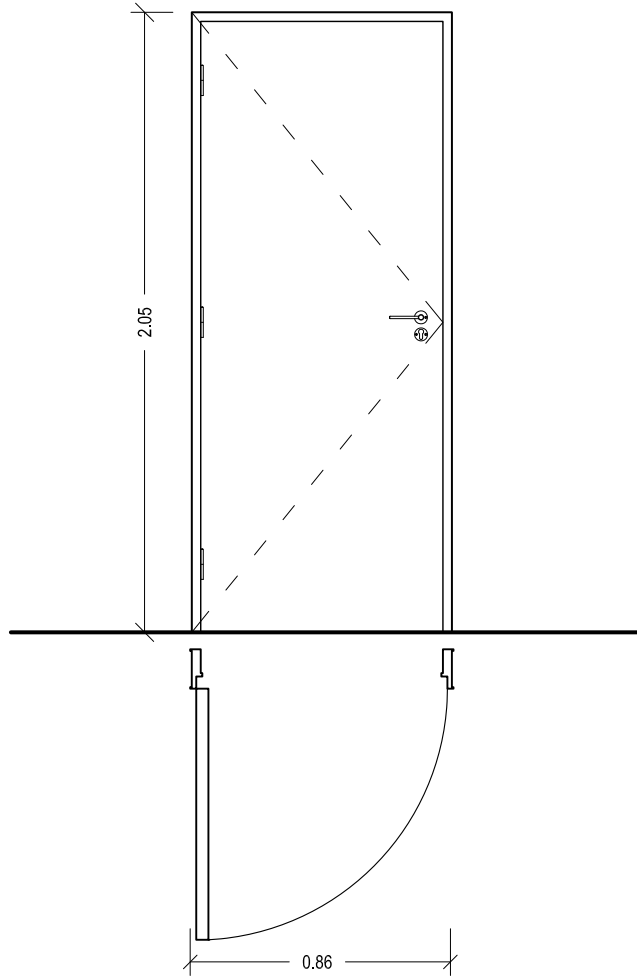
PLANO:  
**PUERTAS PLACA**

PROYECTO:  
**UTI - UCO - HOSPITAL  
MUNICIPAL**

INTENDENTE:  
**DR. MIGUEL A. FERNANDEZ**  
SUBSECRETARIO DE GESTIÓN DE  
OBRAS PÚBLICAS  
ARQ. CRISTIAN RABASA

FECHA  
FEBRERO  
**2023**

LÁMINA  
**1**



DESIGNACION	P80
LOCAL	VARIOS
MARCO	PINO (15cm ancho)
HOJAS	BASTIDOR PERIMETRAL DE PINO CLEAR INTERIOR NIDO DE ABEJA CELULOSO TAPAS DE 3mm MDF ENCHAPADO EN CEDRILLO
CORTINA DE ENROLLAR	_____
MOSQUITERO	_____
CERRAMIENTO	_____
APERTURA	ABRIR 14 IZQUIERDAS - 16 DERECHAS
VIDRIOS	_____
OBSERVACIONES	MARCO DE 15CM



MUNICIPALIDAD  
DE  
**TRENQUE  
LAUQUEN**

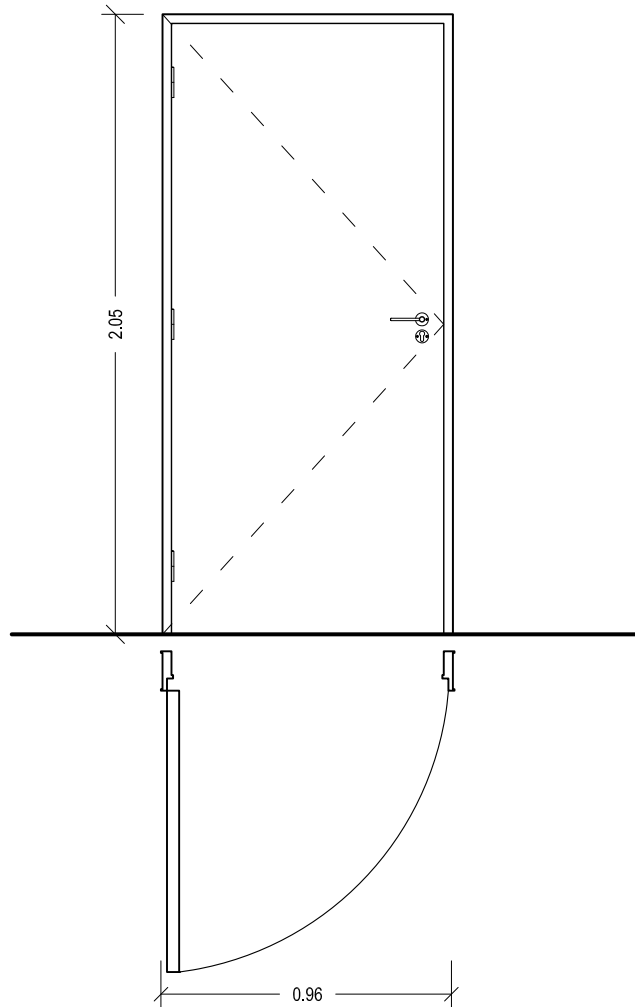
PLANO:  
**PUERTAS PLACA**

PROYECTO:  
**UTI - UCO - HOSPITAL  
MUNICIPAL**

INTENDENTE:  
**DR. MIGUEL A. FERNANDEZ**  
SUBSECRETARIO DE GESTIÓN DE  
OBRAS PÚBLICAS  
ARQ. CRISTIAN RABASA

FECHA  
FEBRERO  
**2023**

LÁMINA  
**2**



DESIGNACION	P90
LOCAL	VARIOS
MARCO	PINO (15cm ancho)
HOJAS	BASTIDOR PERIMETRAL DE PINO CLEAR INTERIOR NIDO DE ABEJA CELULOSO TAPAS DE 3mm MDF ENCHAPADO EN CEDRILLO
CORTINA DE ENROLLAR	_____
MOSQUITERO	_____
CERRAMIENTO	_____
APERTURA	ABRIR 2 IZQUIERDAS - 2 DERECHAS
VIDRIOS	_____
OBSERVACIONES	MARCO DE 15CM



MUNICIPALIDAD  
DE  
**TRENQUE  
LAUQUEN**

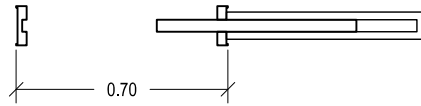
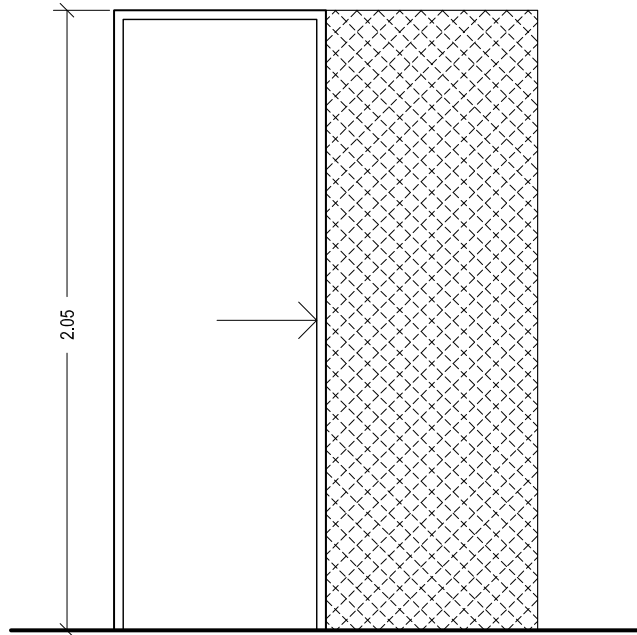
PLANO:  
**PUERTAS PLACA**

PROYECTO:  
**UTI - UCO - HOSPITAL  
MUNICIPAL**

INTENDENTE:  
**DR. MIGUEL A. FERNANDEZ**  
SUBSECRETARIO DE GESTIÓN DE  
OBRAS PÚBLICAS  
ARQ. CRISTIAN RABASA

FECHA  
FEBRERO  
**2023**

LÁMINA  
**3**



DESIGNACION	P70 CDZA
LOCAL	VARIOS
MARCO	PINO (15cm ancho)
HOJAS	BASTIDOR PERIMETRAL DE PINO CLEAR INTERIOR NIDO DE ABEJA CELULOSO TAPAS DE 3mm MDF ENCHAPADO EN CEDRILLO
CORTINA DE ENROLLAR	_____
MOSQUITERO	_____
CERRAMIENTO	_____
APERTURA	CORREDIZA
VIDRIOS	_____
OBSERVACIONES	MARCO DE 15CM



MUNICIPALIDAD  
DE  
**TRENQUE  
LAUQUEN**

PLANO:  
**PUERTAS PLACA**

PROYECTO:  
**UTI - UCO - HOSPITAL  
MUNICIPAL**

INTENDENTE:  
**DR. MIGUEL A. FERNANDEZ**  
SUBSECRETARIO DE GESTIÓN DE  
OBRAS PÚBLICAS  
ARQ. CRISTIAN RABASA

FECHA  
FEBRERO  
**2023**

LÁMINA  
**4**