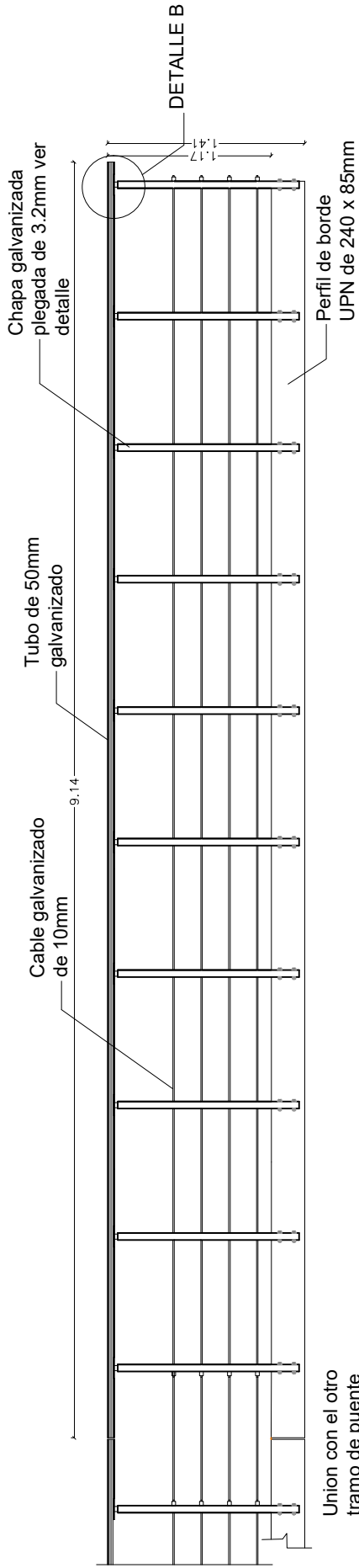
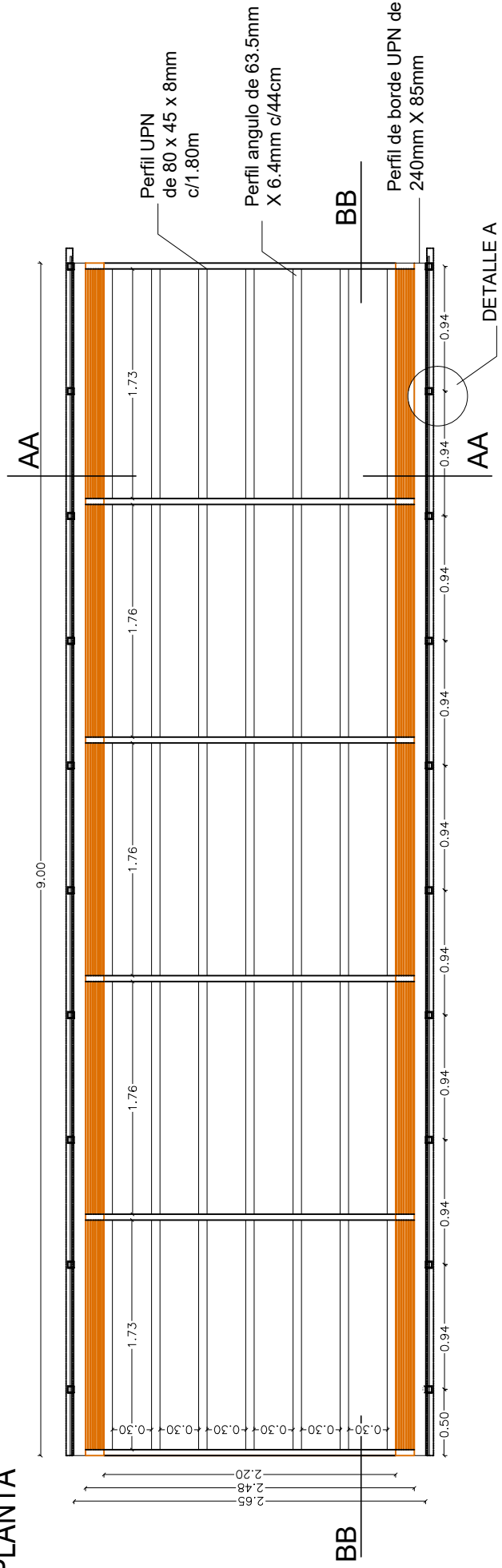


VISTA LATERAL



PLANTA



MUNICIPALIDAD DE TRENQUE LAUQUEN

PLANO: PLANTA y VISTA TRAMO DE PUENTE PRINCIPAL

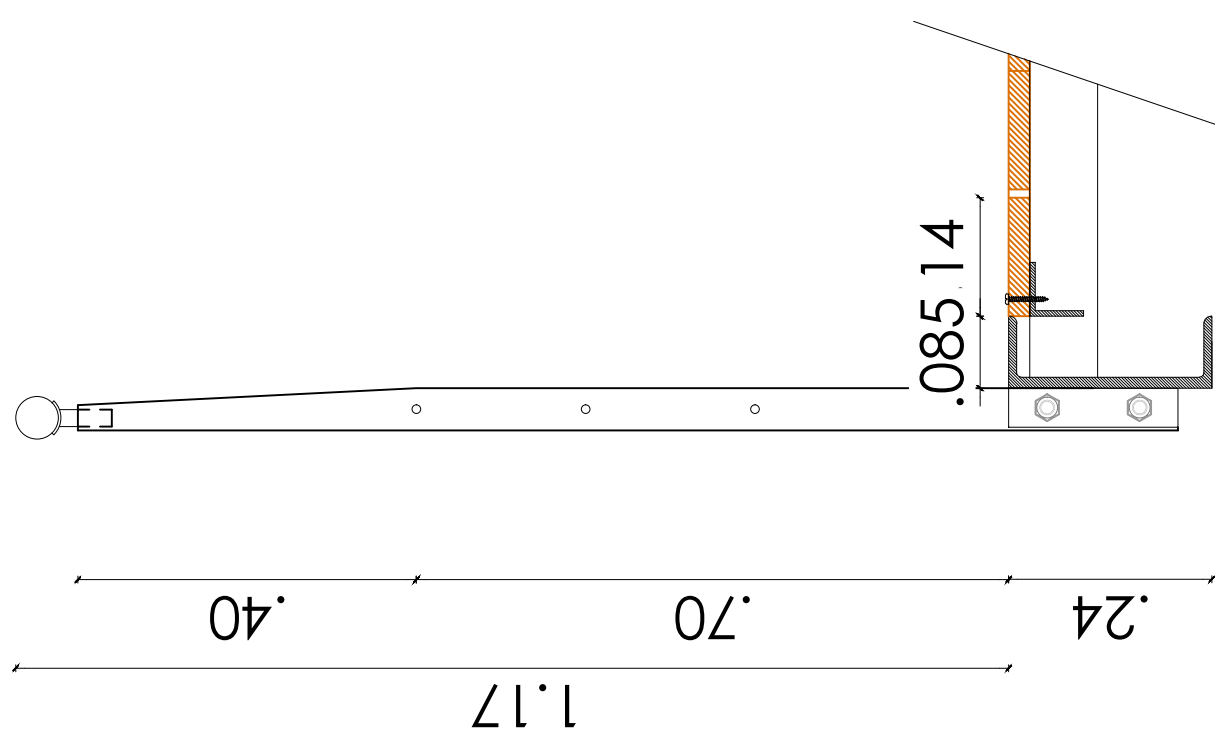
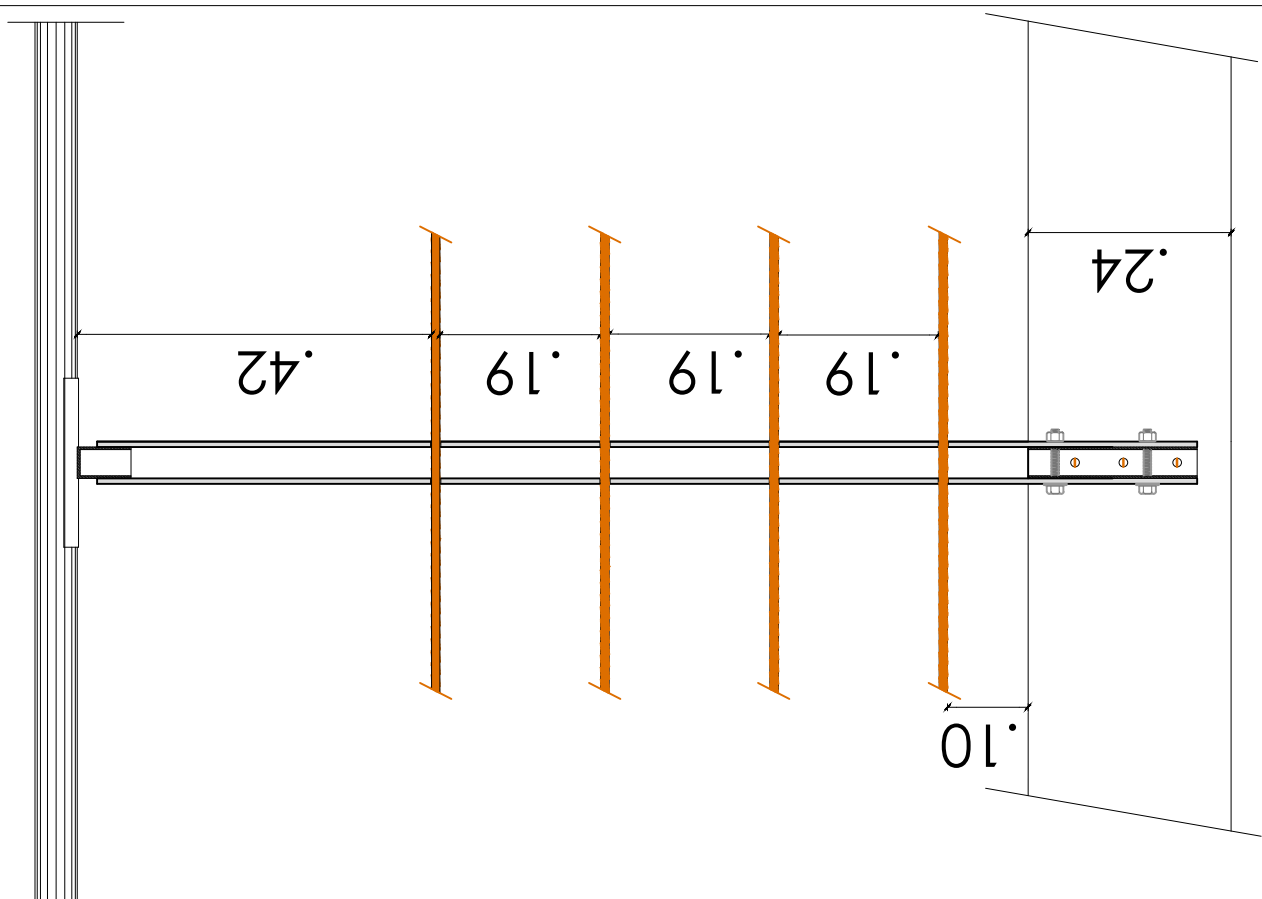
PROYECTO: PUENTE PRINCIPAL PARQUE MUNICIPAL GRAL. VILLEGAS

INTENDENTE: MIGUEL ÁNGEL FERNANDEZ SUBSECRETARIO DE GESTIÓN DE OBRAS PÚBLICAS. ARQ. CRISTIAN RABASA

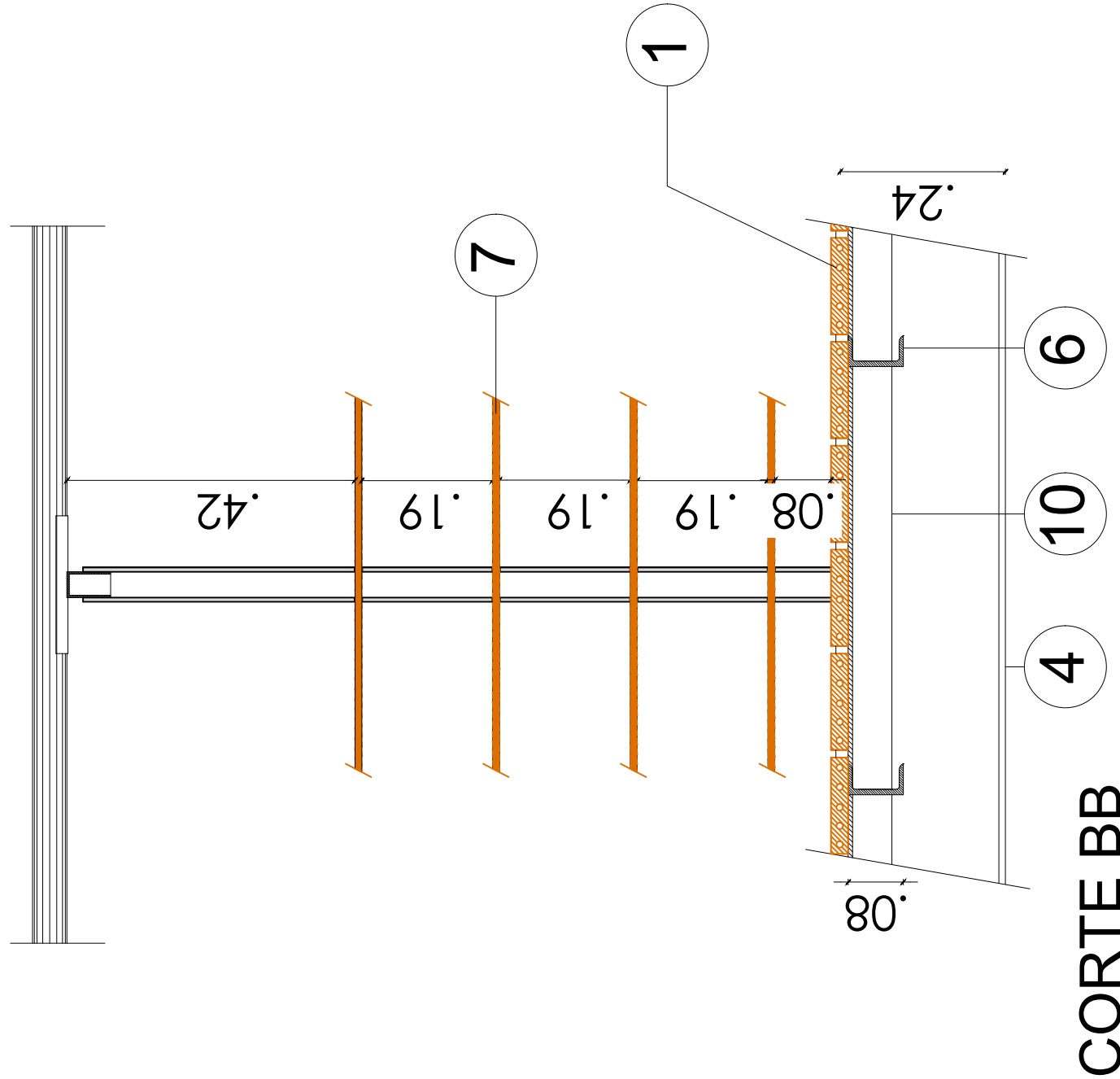
FECHA MARZO 2022

LÁMINA 1

CORTE AA



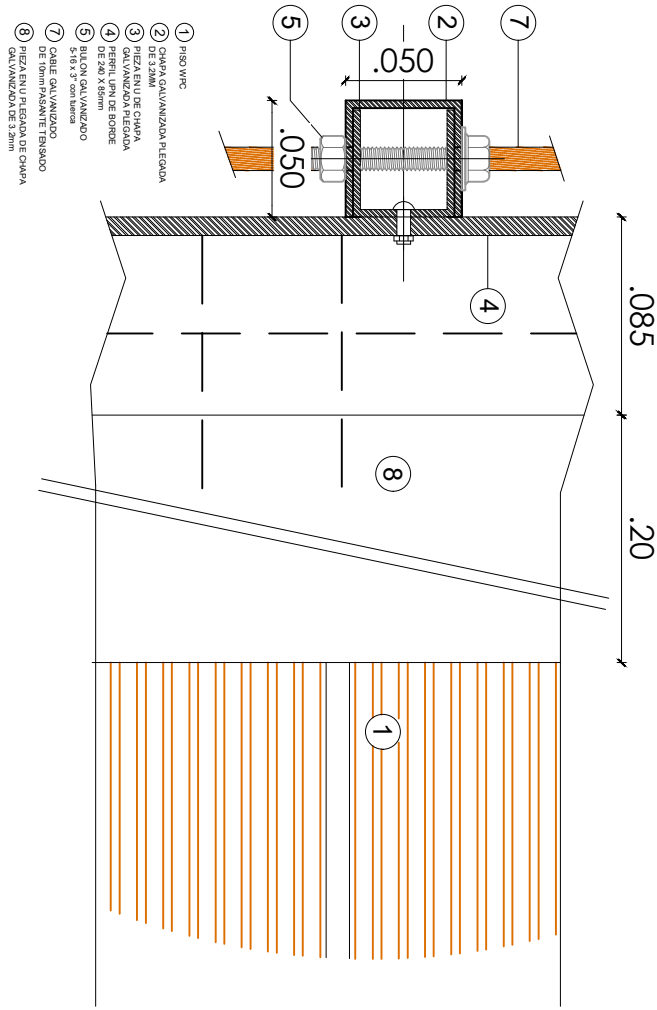
<p>MUNICIPALIDAD DE TRENQUE LAUQUEN</p>	<p>PLANO: DETALLE BARANDA</p>	<p>PROYECTO: PUENTE PRINCIPAL PARQUE MUNICIPAL GRAL. VILLEGAS</p>	<p>INTENDENTE: MIGUEL ÁNGEL FERNANDEZ SUBSECRETARIO DE GESTIÓN DE OBRAS PÚBLICAS: ARQ. CRISTIAN RABASA</p>	<p>FECHA MARZO 2022</p>	<p>LÁMINA 3</p>
--	--	--	--	--	----------------------------



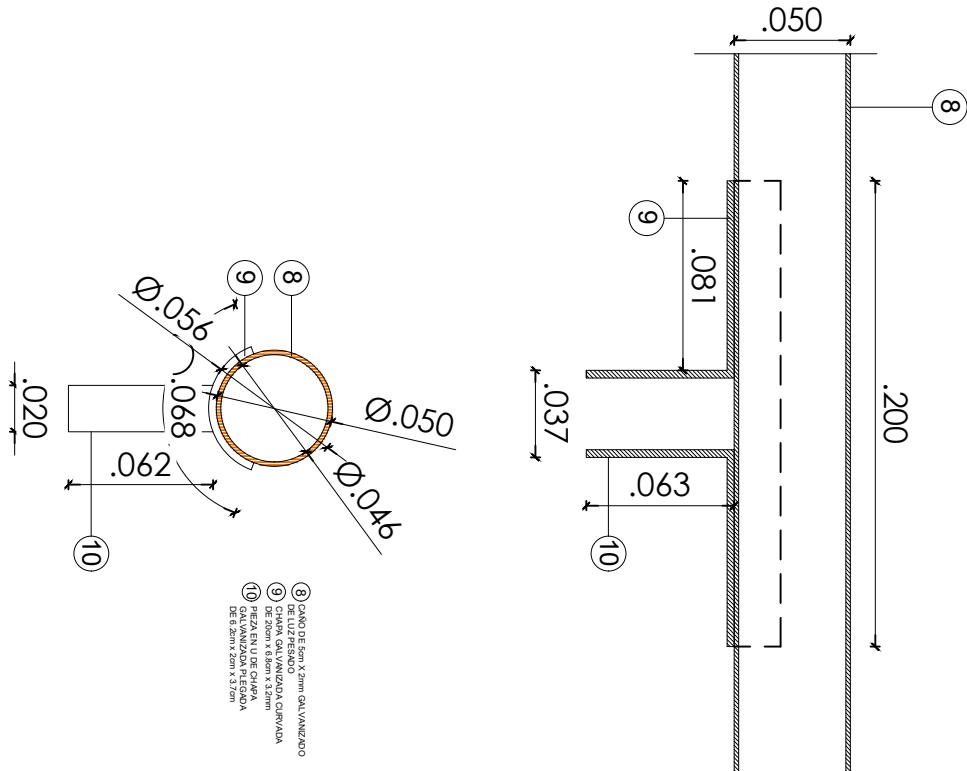
CORTE BB

<p>MUNICIPALIDAD DE TRENQUE LAUQUEN</p>	<p>PLANO: CORTE BB TRAMO PUENTE</p>	<p>PROYECTO: PUENTE PRINCIPAL PARQUE MUNICIPAL GRAL. VILLEGAS</p>	<p>INTENDENTE: MIGUEL ÁNGEL FERNANDEZ SUBSECRETARIO DE GESTIÓN DE OBRAS PÚBLICAS: ARQ. CRISTIAN RABASA</p>	<p>FECHA MARZO 2022</p>	<p>LÁMINA 4</p>
--	--	--	---	--	----------------------------

DETALLE A

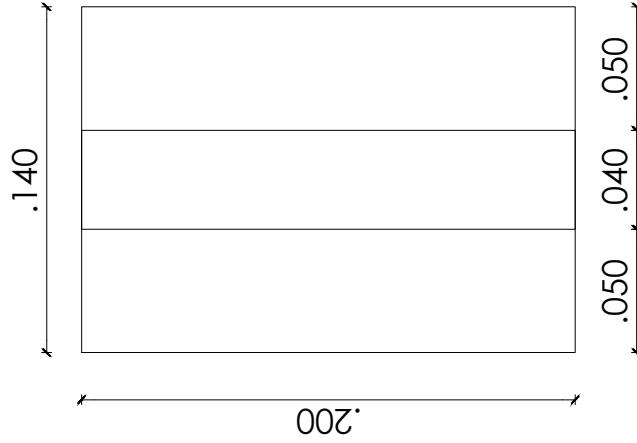
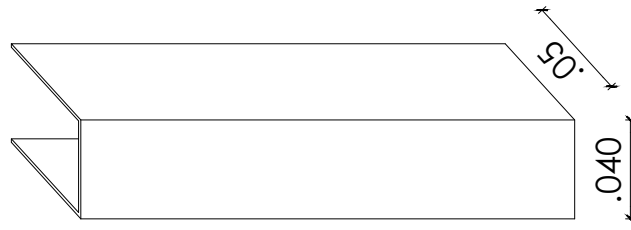


DETALLE B

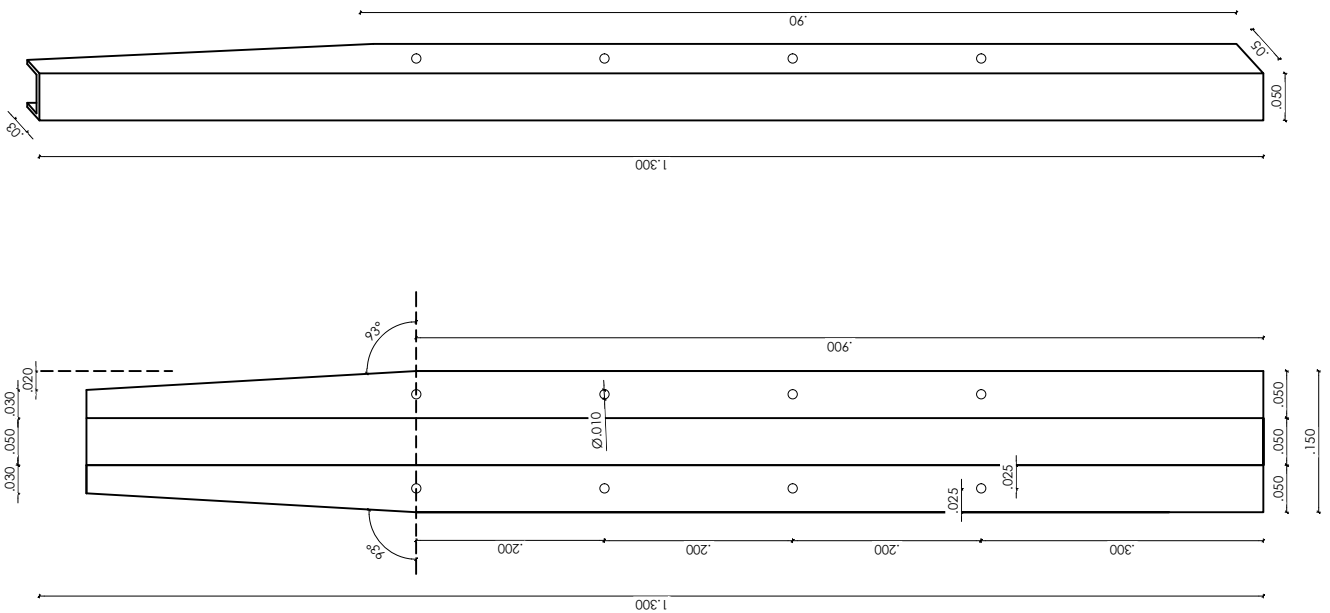


MUNICIPALIDAD DE TRENQUE LAUQUEN	PLANO: DETALLE A DETALLE B	PROYECTO: PUENTE PRINCIPAL PARQUE MUNICIPAL GRAL. VILLEGAS	INTENDENTE: MIGUEL ÁNGEL FERNANDEZ SUBSECRETARIO DE GESTIÓN DE OBRAS PÚBLICAS: ARQ. CRISTIAN RABASA	FECHA MARZO 2022	LÁMINA 5
----------------------------------	-------------------------------	---	---	------------------	----------

DETALLE
PLEGADO
PIEZA U



DETALLE
PLEGADO DE
PARANTE



MUNICIPALIDAD
DE
TRENQUE
LAUQUEN

PLANO:
DETALLES PIEZAS
PLEGADAS

PROYECTO:
PUENTE PRINCIPAL
PARQUE MUNICIPAL
GRAL. VILLEGAS

INTENDENTE:
MIGUEL ÁNGEL FERNANDEZ
SUBSECRETARIO DE GESTIÓN
DE OBRAS PÚBLICAS:
ARQ. CRISTIAN RABASA

FECHA
MARZO
2022

LÁMINA
6