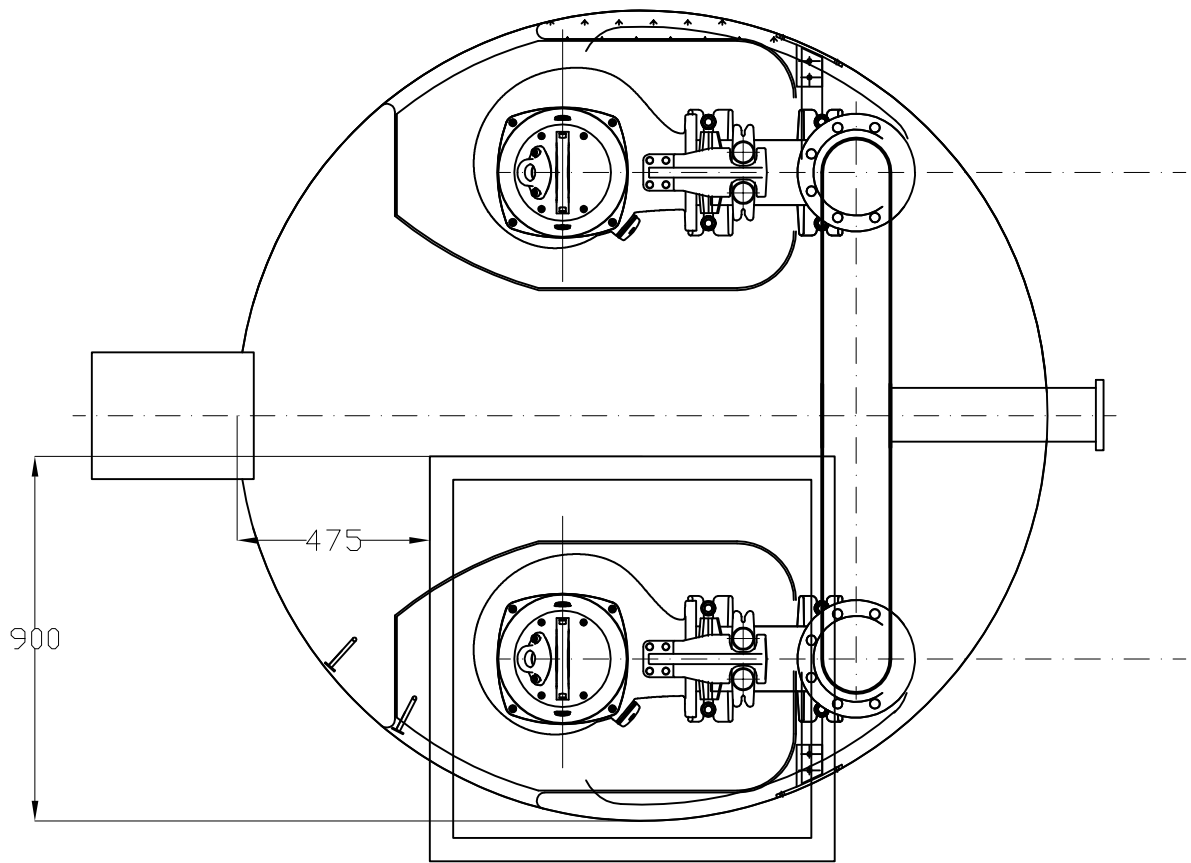


NO APTO CONSTRUCCION



FP 3153 MT

Xylem WATER SOLUTIONS ARGENTINA S.R.L.

OBRA:

Estación de Bombeo



ESCALA : S/D

CLIENTE:
Municipalidad trenque Lauquen

REVISION 00

DIBUJÓ: INGENIERIA

PROYECTO Y CONSTRUCCION:

CÓDIGO:

REVISÓ: INGENIERIA

VENDEDOR: PADREVECHI,ARIEL

XX-XX-XX

FECHA 12-09-17