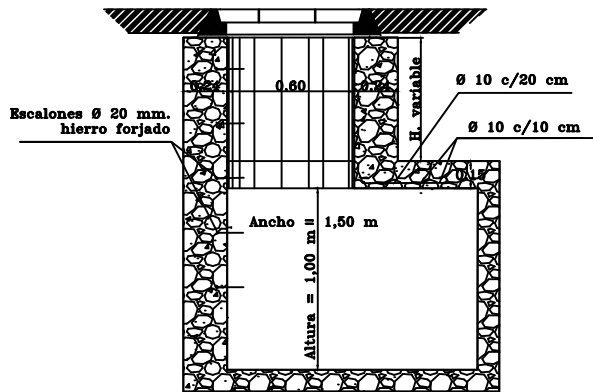


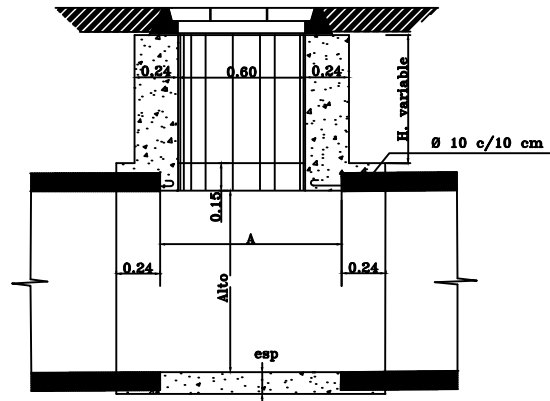


# CÁMARA TIPO 'A1'

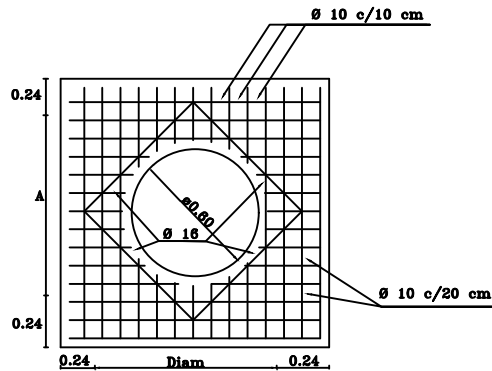
CORTE A-A



CORTE B-B



DISTRIBUCIÓN DE LA ARMADURA DE LA LOSA



## CAMARA DE INSPECCIÓN - CA1

PROPIETARIO  
MUNICIPALIDAD DE  
TRENQUE LAUQUEN

INTENDENTE:  
Dr. Miguel Fernández  
SUBSECRETARIO DE SERVICIOS PUBLICOS  
Ing. Juan Pablo Muratore

Proyecto  
OBRA DESAGÜES PLUVIALES  
CALLE LINIERS E/ DEL VALLE Y  
TUCUMÁN - 30 DE AGOSTO

AÑO: 2022  
ESCALA:  
sin escala