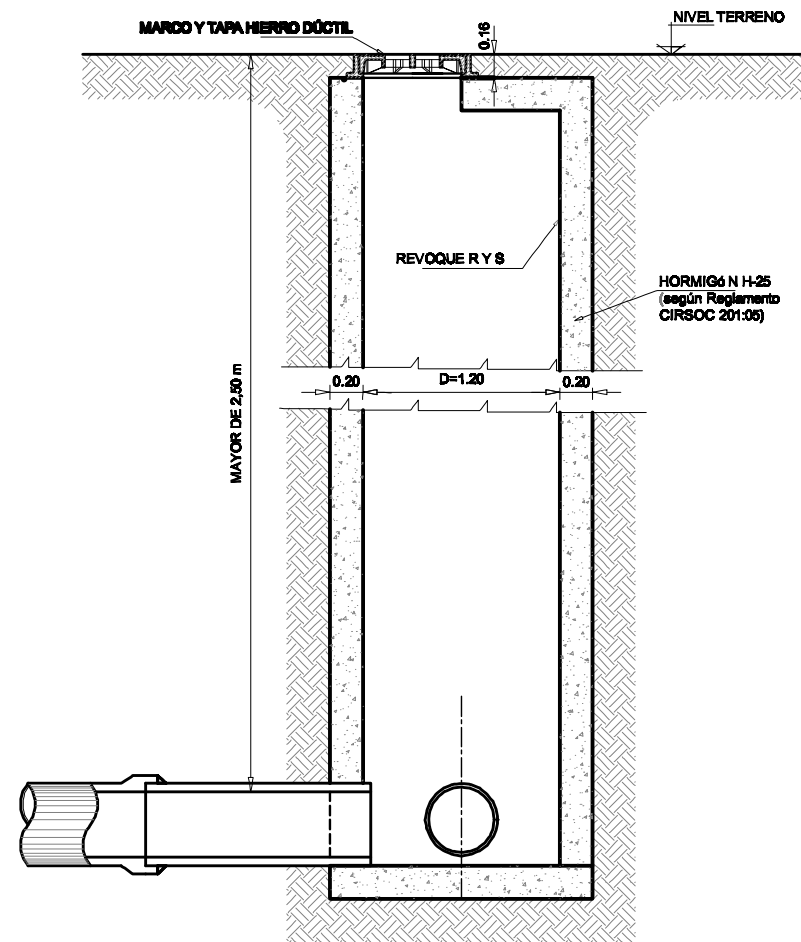


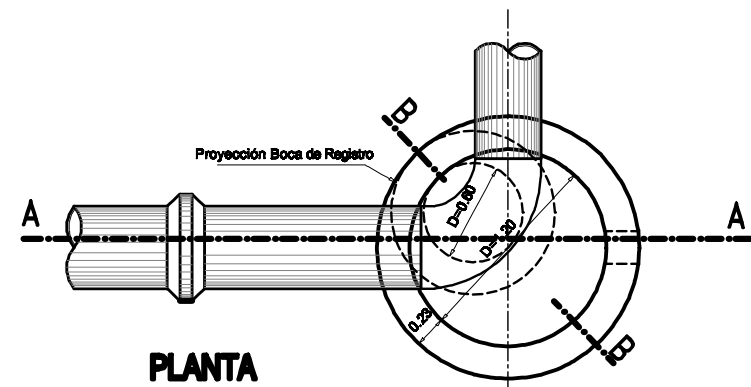
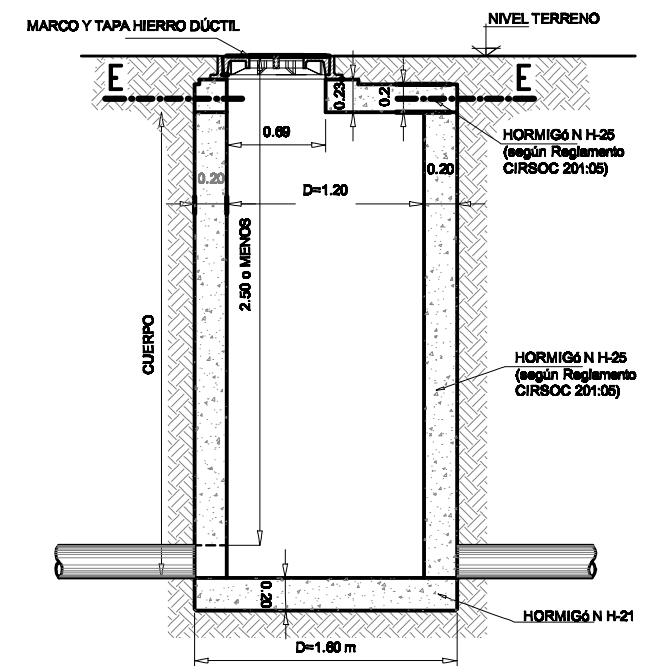
PARA PROFUNDIDADES MAYORES A 2,50 m

CORTE POR A-A



PARA PROFUNDIDADES HASTA 2,50 m

CORTE POR A-A



PLANTA POR E-E

