

Obra: Pileta CEF N°81 – Treinta de Agosto

Pasamanos de acero Inoxidable

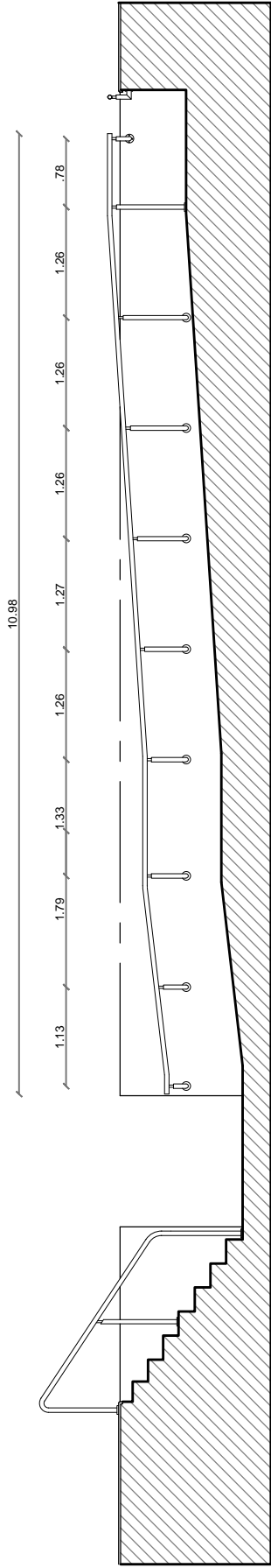
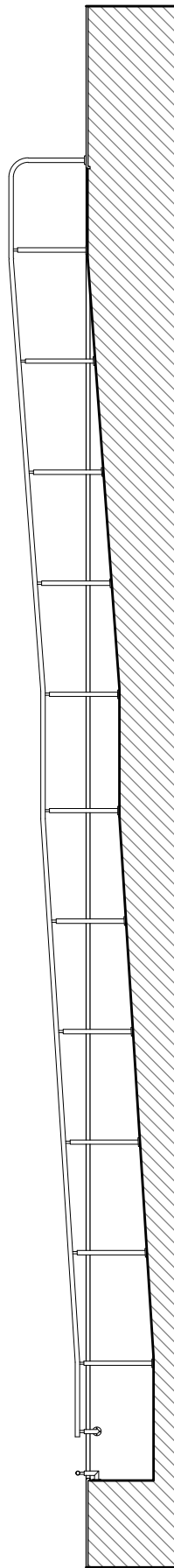
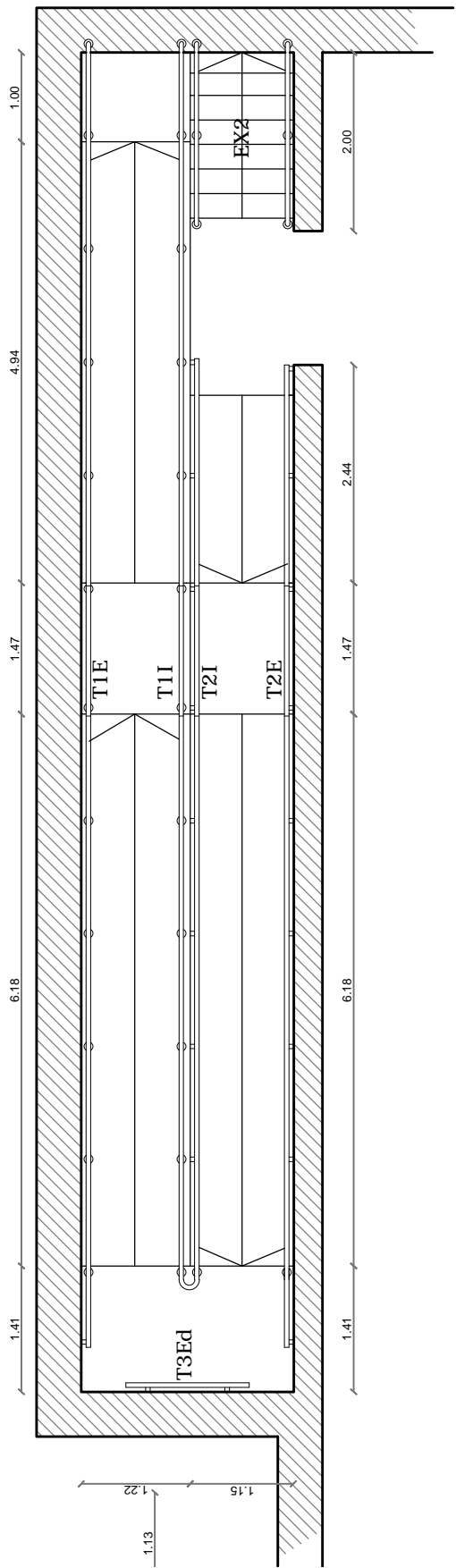
Especificaciones técnicas

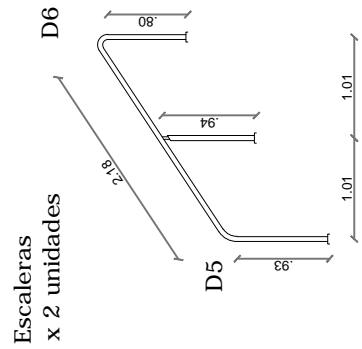
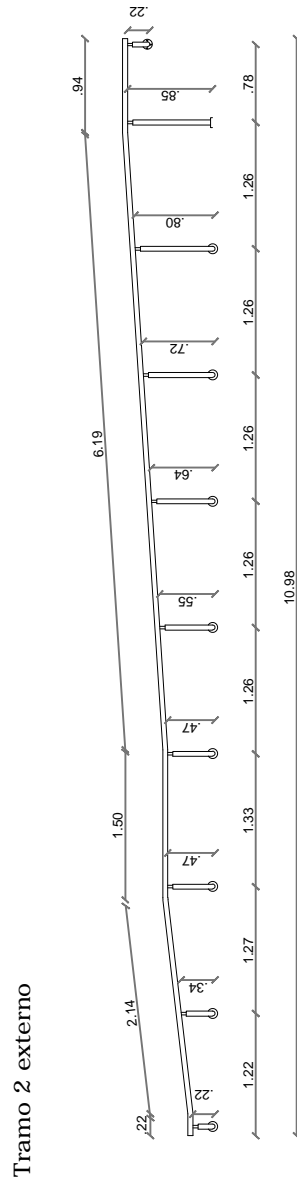
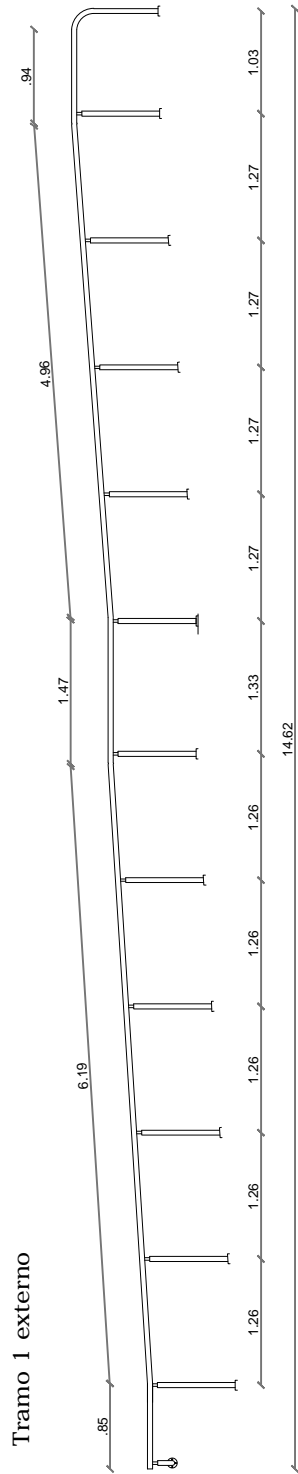
La obra consiste en la realización de pasamanos para rampa y escalera de una pileta semiolímpica en construcción en el CEF N° 81 de la localidad de 30 de Agosto.

1 - Parantes de Pasamanos: Se realizarán en tubos redondos de acero inoxidable de 2" TIPO 304 (Norma AISI). Estos soportes deberán incluir bases de fijación con placas torneadas de acero inoxidable de 4" de diámetro atornillada con tirafondos y anclajes químicos al hormigón u otro sistema propuesto por el contratista, sujeto a aprobación de la Subsecretaría de Obras Públicas de Trenque Lauquen. Se colocarán de acuerdo a los planos de obra adjuntos.

2 - Pasamanos: Se realizarán con tubos redondos de acero inoxidable de 2" TIPO 304 (Norma AISI). La disposición de las mismas se detalla en los planos adjuntos.

Tanto parantes como pasamanos se ejecutarán con tramos continuos, sin raspaduras. Se estudiarán convenientemente los puntos a soldar. Las uniones se soldarán eléctricamente en forma compacta y prolija y se deberá trabajar convenientemente y con esmero a los fines de dejarlas absolutamente suaves al tacto.





MUNICIPALIDAD
DE
**TRENQUE
LAUQUEN**

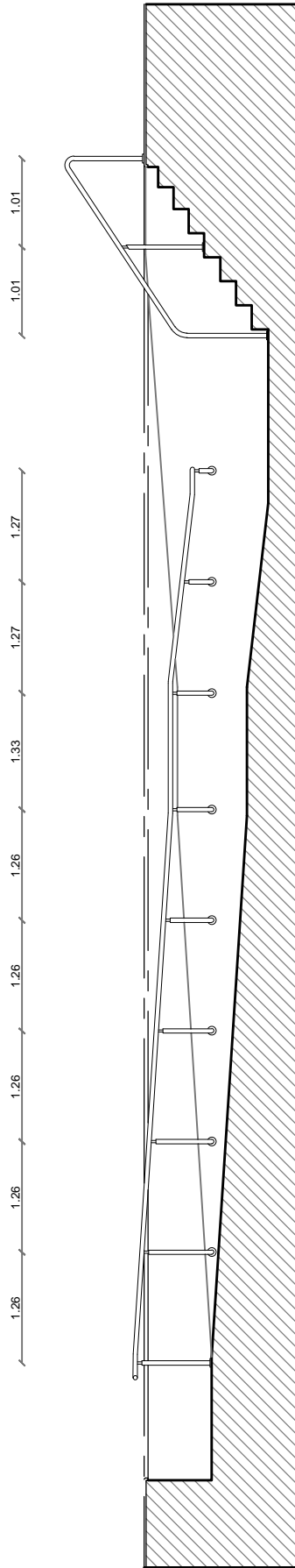
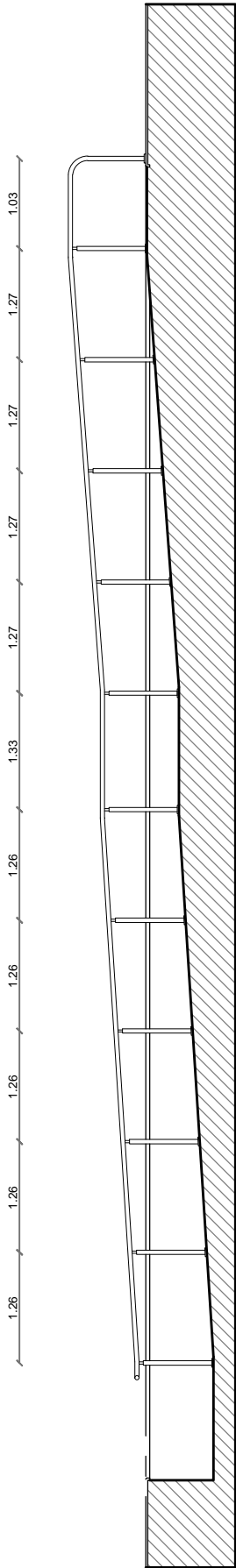
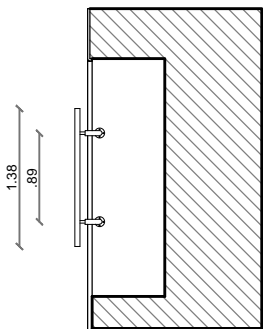
PLANO:
**DETALLE
PASAMANOS**

PROYECTO:
**PILETA CEF Nº 81
30 DE AGOSTO**

INTENDENTE:
DR. MIGUEL A. FERNANDEZ
SUBSECRETARIO DE PLANEAMIENTO,
OBRAS Y SERVICIOS PÚBLICOS :
ARQ. CRISTIAN RABASA

AÑO
2022

LÁMINA
2



MUNICIPALIDAD
DE
**TRENQUE
LAUQUEN**

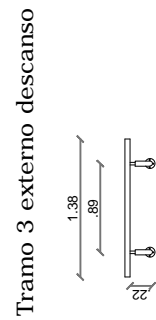
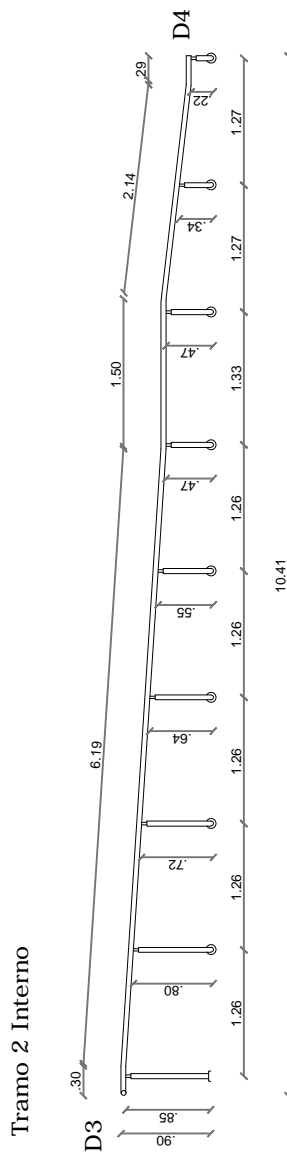
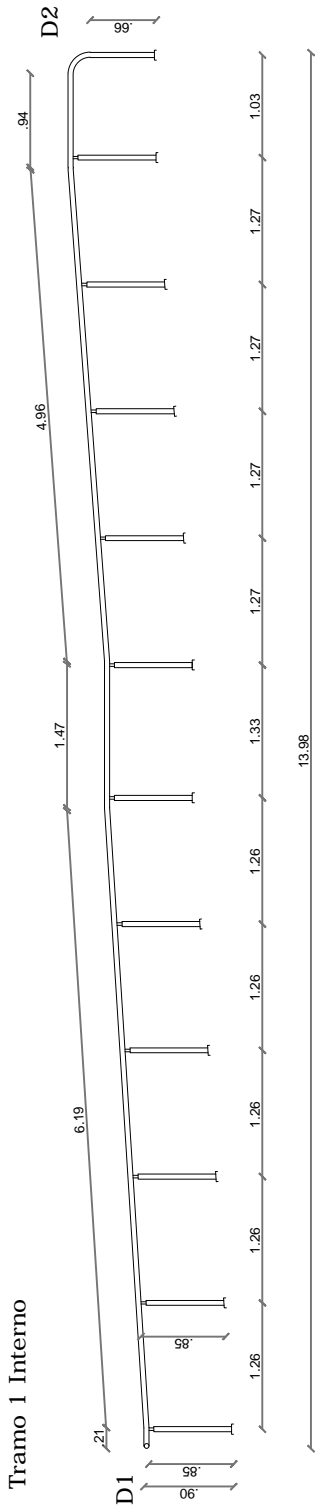
PLANO:
**DETALLE
PASAMANOS**

PROYECTO:
**PILETA CEF Nº 81
30 DE AGOSTO**

INTENDENTE:
DR. MIGUEL A. FERNANDEZ
SUBSECRETARIO DE PLANEAMIENTO,
OBRAS Y SERVICIOS PÚBLICOS :
ARQ. CRISTIAN RABASA

AÑO
2022

LÁMINA
3



MUNICIPALIDAD
DE
**TRENQUE
LAUQUEN**

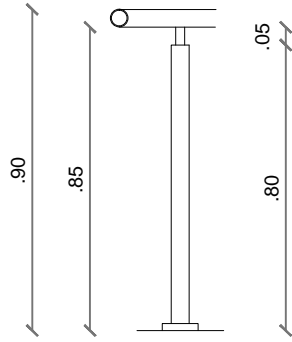
PLANO:
**DETALLE
PASAMANOS**

PROYECTO:
**PILETA CEF Nº 81
30 DE AGOSTO**

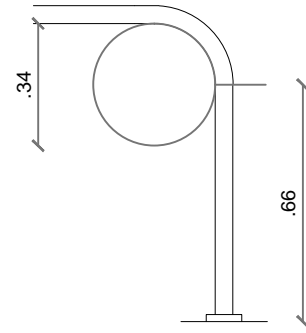
INTENDENTE:
DR. MIGUEL A. FERNANDEZ
SUBSECRETARIO DE PLANEAMIENTO,
OBRAS Y SERVICIOS PÚBLICOS :
ARQ. CRISTIAN RABASA

AÑO
2022

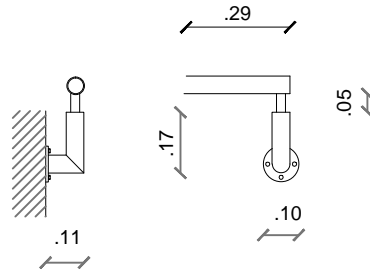
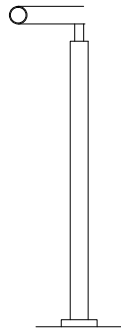
LÁMINA
4



D3

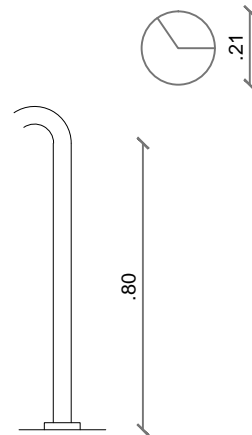
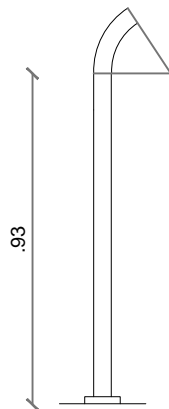
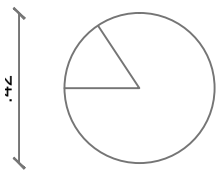


D4



D5

D6



MUNICIPALIDAD
DE
**TRENQUE
LAUQUEN**

PLANO:
DETALLE
PASAMANOS

PROYECTO:
**PILETA CEF Nº 81
30 DE AGOSTO**

INTENDENTE:
DR. MIGUEL A. FERNANDEZ
SUBSECRETARIO DE PLANEAMIENTO,
OBRAS Y SERVICIOS PÚBLICOS :
ARQ. CRISTIAN RABASA

AÑO
2022

LÁMINA
5