
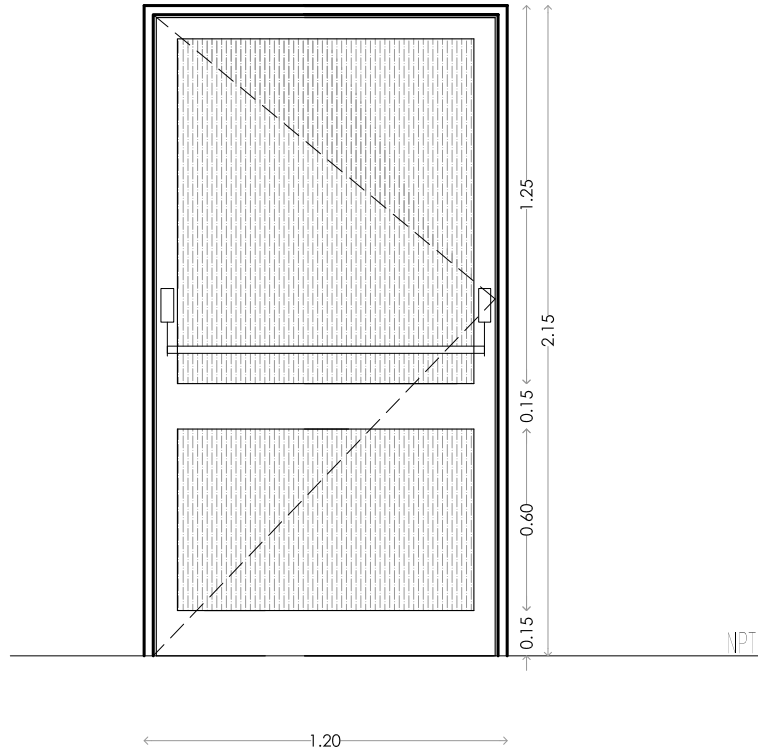



Anexo 2

PUERTA		CANTIDAD: 2	FORMA DE ABRIR	COMUN - 2 IZQUIERDA
--------	---	-------------	----------------	---------------------



MARCO	PERFILES ALUMINIO A-30 NEW COLOR BLANCO	
HOJA	PERFILES ALUMINIO A-30 NEW COLOR BLANCO-PARANTE INTERMEDIO (DIVIDE EN DOS PAÑOS) ALUMINIO COLOR BLANCO PLACA INTERIOR DE MDF ENCHAPADA CON MELAMINA EN AMBAS CARAS	
VIDRIO		
CONTRAVIDRIO		
OSCURECIMIENTO/ SEGURIDAD		
HERRAJES	DE PRIMARA CALIDAD	
CERRADURA	BARRAL ANTI-PANICO	
TERMINACION	MARCO	
	HOJA	

	MUNICIPALIDAD DE TRENQUE LAUQUEN	PLANO: PLANILLA DE CARPINTERÍAS	PROYECTO: UTI - UCO - HOSPITAL MUNICIPAL	INTENDENTE: DR. MIGUEL A. FERNANDEZ SUBSECRETARIO DE GESTIÓN DE OBRAS PÚBLICAS ARQ. CRISTIAN RABASA	FECHA FEBRERO 2023	LÁMINA 1
---	----------------------------------	---------------------------------	--	---	--------------------	----------

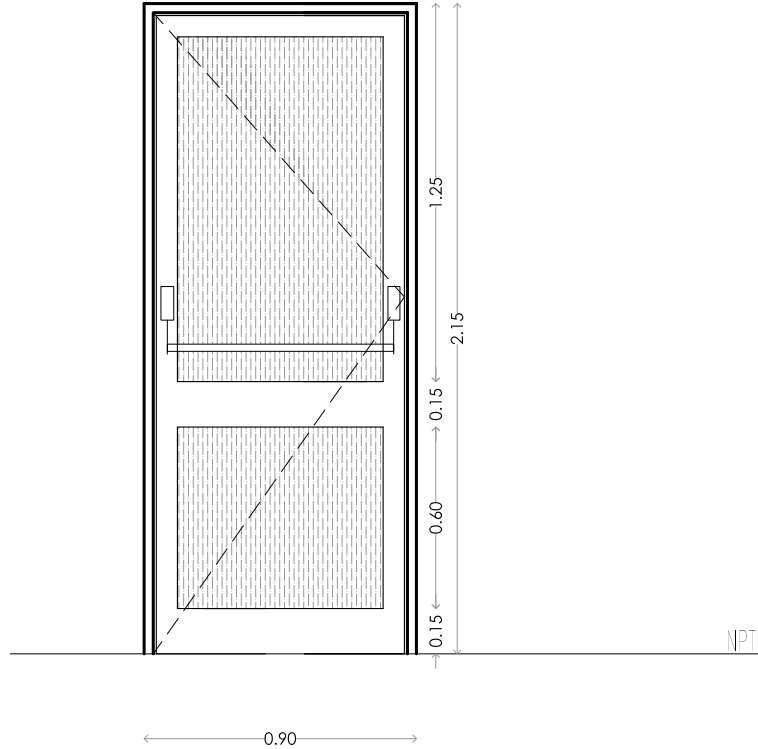
PUERTA



CANTIDAD: 2

FORMA DE ABRIR

COMUN - 2 IZQUIERDA



MARCO	PERFILES ALUMINIO A-30 NEW COLOR BLANCO	
HOJA	PERFILES ALUMINIO A-30 NEW COLOR BLANCO-PARANTE INTERMEDIO (DIVIDE EN DOS PAÑOS) ALUMINIO COLOR BLANCO PLACA INTERIOR DE MDF ENCHAPADA CON MELAMINA EN AMBAS CARAS	
VIDRIO		
CONTRAVIDRIO		
OSCURECIMIENTO/ SEGURIDAD		
HERRAJES	DE PRIMARA CALIDAD	
CERRADURA	BARRAL ANTI-PANICO	
TERMINACION	MARCO	
	HOJA	



MUNICIPALIDAD
DE
**TRENQUE
LAUQUEN**

PLANO:
**PLANILLA DE
CARPINTERÍAS**

PROYECTO:
**UTI - UCO - HOSPITAL
MUNICIPAL**

INTENDENTE:
DR. MIGUEL A. FERNANDEZ
SUBSECRETARIO DE GESTIÓN DE
OBRAS PÚBLICAS
ARQ. CRISTIAN RABASA

FECHA
FEBRERO
2023

LÁMINA
2

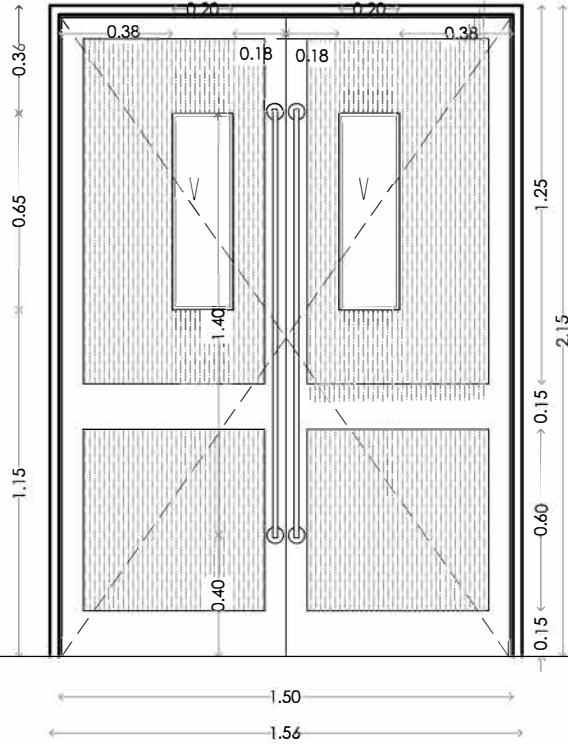
PUERTA

P6
150

CANTIDAD: 4

FORMA DE ABRIR

VAIVEN



MARCO	PERFILES ALUMINIO A-30 NEW COLOR BLANCO	
HOJA	PERFILES ALUMINIO A-30 NEW COLOR BLANCO-PARANTE INTERMEDIO (DVDE EN DOS PAÑOS) ALUMINIO COLOR BLANCO PLACA INTERIOR DE MDF ENCHAPADA CON MELAMINA EN AMBAS CARAS	
VIDRIO	LAMINADO B+B	
CONTRAVIDRIO	ALUMINIO PERFIL Nro.77 PREPINTADO BLANCO	
OSCURECIMIENTO/ SEGURIDAD		
HERRAJES	DE PRIMARA CALDAD BARRALES DE ALUMINIO PULIDO AMBAS CARAS	
CERRADURA	PEDTILLO PARA PUERTA VAIVEN TRABA INFERIOR Y SUPERIOR	
TERMINACION	MARCO	
	HOJA	



MUNICIPALIDAD
DE
**TRENQUE
LAUQUEN**

PLANO:
**PLANILLA DE
CARPINTERÍAS**

PROYECTO:
**UTI - UCO - HOSPITAL
MUNICIPAL**

INTENDENTE:
DR. MIGUEL A. FERNANDEZ
SUBSECRETARIO DE GESTIÓN DE
OBRAS PÚBLICAS
ARQ. CRISTIAN RABASA

FECHA
FEBRERO
2023

LÁMINA
3

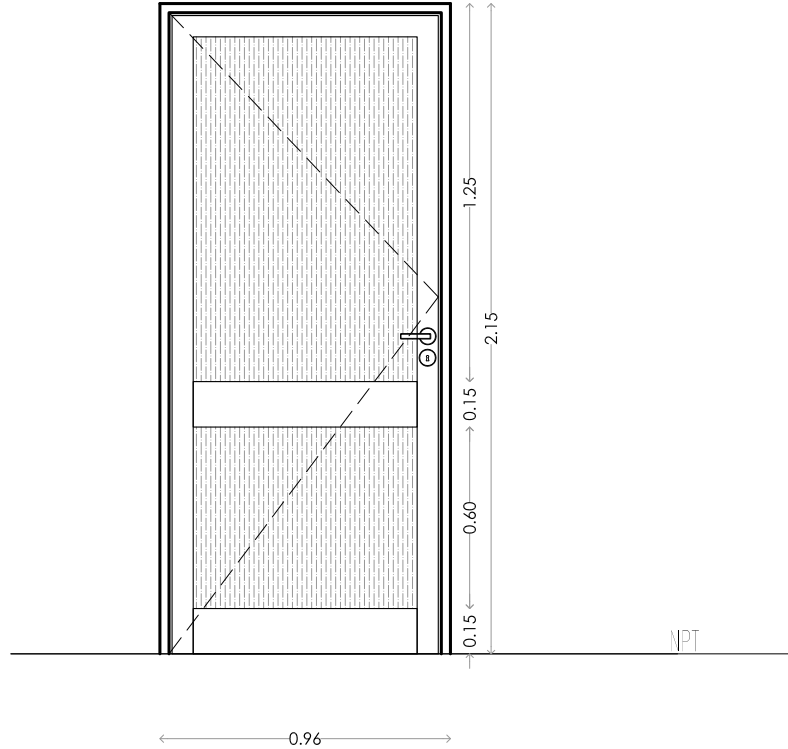
PUERTA



CANTIDAD: 2

FORMA DE ABRIR

COMUN - 2 IZQUIERDA



ESC 1:25

MARCO	PERFILES ALUMINIO A-30 NEW COLOR BLANCO	
HOJA	PERFILES ALUMINIO A-30 NEW COLOR BLANCO-PARANTE INTERMEDIO (DIVIDE EN DOS PAÑOS) ALUMINIO COLOR BLANCO PLACA INTERIOR DE MDF ENCHAPADA CON MELAMINA EN AMBAS CARAS	
VIDRIO		
CONTRAVIDRIO		
OSCURECIMIENTO/ SEGURIDAD		
HERRAJES	DOBLE BALANCIN TIPO SANATORIO	
CERRADURA	CERRADURA DE SEGURIDAD (DOBLE PALETA)	
TERMINACION	MARCO	
	HOJA	



MUNICIPALIDAD DE
TRENQUE LAUQUEN

PLANO:
PLANILLA DE CARPINTERÍAS

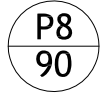
PROYECTO:
UTI - UCO - HOSPITAL MUNICIPAL

INTENDENTE:
DR. MIGUEL A. FERNANDEZ
SUBSECRETARIO DE GESTIÓN DE OBRAS PÚBLICAS
ARQ. CRISTIAN RABASA

FECHA
FEBRERO
2023

LÁMINA
4

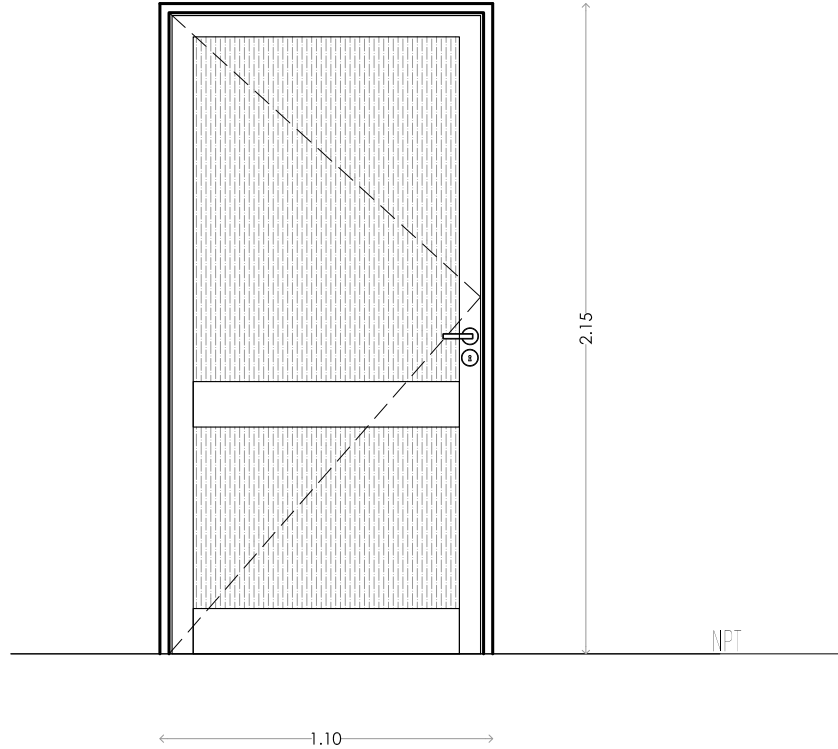
PUERTA



CANTIDAD: 3

FORMA DE ABRIR

COMUN - 1 IZQUIERDA
COMUN - 2 DERECHA



ESC 1:25

MARCO	PERFILES ALUMINIO A-30 NEW COLOR BLANCO	
HOJA	PERFILES ALUMINIO A-30 NEW COLOR BLANCO-PARANTE INTERMEDIO (DIVIDE EN DOS PAÑOS) ALUMINIO COLOR BLANCO PLACA INTERIOR DE MDF ENCHAPADA CON MELAMINA EN AMBAS CARAS	
VIDRIO		
CONTRAVIDRIO		
OSCURECIMIENTO/ SEGURIDAD		
HERRAJES	DOBLE BALANCIN TIPO SANATORIO	
CERRADURA	CERRADURA DE SEGURIDAD (DOBLE PALETA)	
TERMINACION	MARCO	
	HOJA	



MUNICIPALIDAD
DE
**TRENQUE
LAUQUEN**

PLANO:
**PLANILLA DE
CARPINTERÍAS**

PROYECTO:
**UTI - UCO - HOSPITAL
MUNICIPAL**

INTENDENTE:
DR. MIGUEL A. FERNANDEZ
SUBSECRETARIO DE GESTIÓN DE
OBRAS PÚBLICAS
ARQ. CRISTIAN RABASA

FECHA
FEBRERO
2023

LÁMINA
5

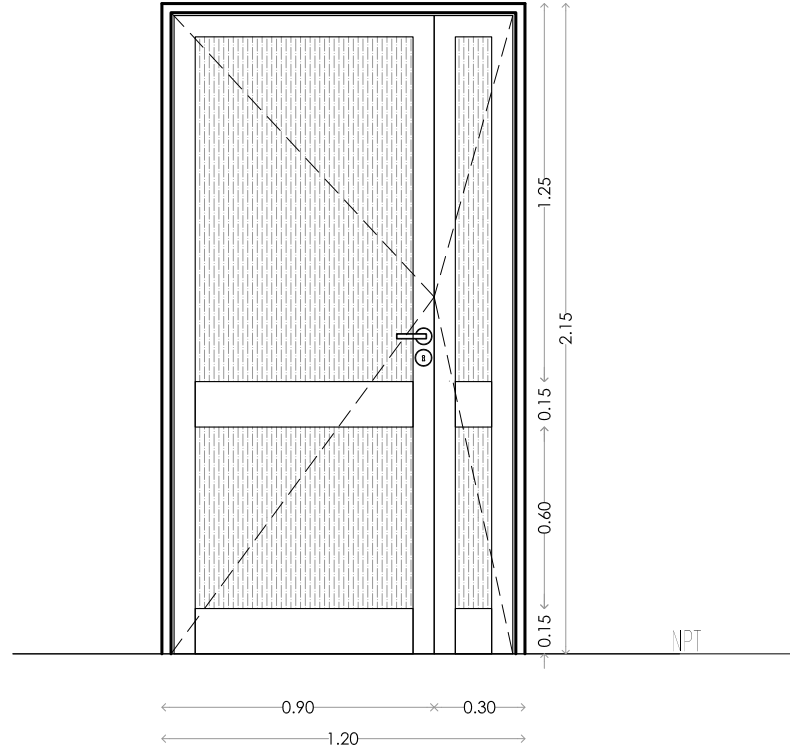
PUERTA



CANTIDAD: 4

FORMA DE ABRIR

COMUN - 2 IZQUIERDA
COMUN - 2 DERECHA



ESC 1:25

MARCO	PERFILES ALUMINIO A-30 NEW COLOR BLANCO	
HOJA	PERFILES ALUMINIO A-30 NEW COLOR BLANCO-PARANTE INTERMEDIO (DIVIDE EN DOS PAÑOS) ALUMINIO COLOR BLANCO PLACA INTERIOR DE MDF ENCHAPADA CON MELAMINA EN AMBAS CARAS	
VIDRIO		
CONTRAVIDRIO		
OSCURECIMIENTO/ SEGURIDAD		
HERRAJES	DOBLE BALANCIN TIPO SANATORIO	
CERRADURA	CERRADURA DE SEGURIDAD (DOBLE PALETA) PASADOR EN HOJA DE MENOR TAMAÑO	
TERMINACION	MARCO	
	HOJA	

	MUNICIPALIDAD DE TRENQUE LAUQUEN	PLANO: PLANILLA DE CARPINTERÍAS	PROYECTO: UTI - UCO - HOSPITAL MUNICIPAL	INTENDENTE: DR. MIGUEL A. FERNANDEZ SUBSECRETARIO DE GESTIÓN DE OBRAS PÚBLICAS ARQ. CRISTIAN RABASA	FECHA FEBRERO 2023	LÁMINA 6
--	----------------------------------	---------------------------------	--	---	--------------------	----------

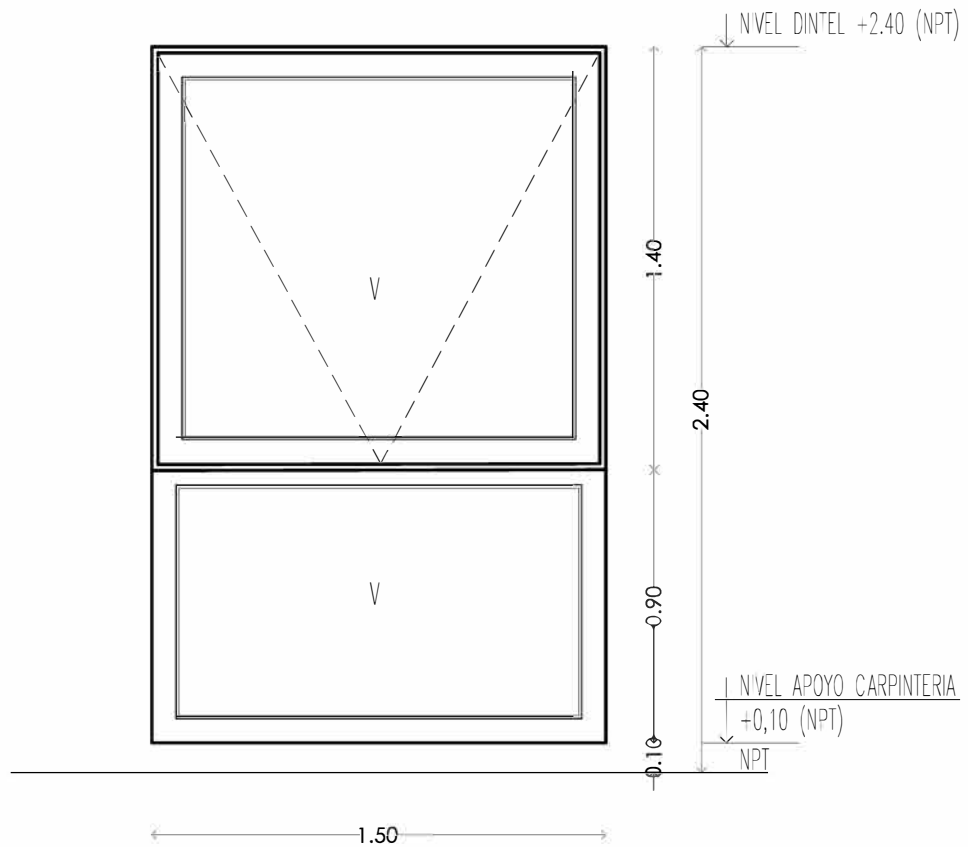
VENTANA

V1
150

CANTIDAD: 10

FORMA DE ABRIR

Desplaz



MARCO	PERFILES ALUMINIO A-30 NEW COLOR BLANCO
HOJA	PERFILES ALUMINIO A-30 NEW COLOR BLANCO CONTRAVIDRIO DE ALUMINIO PERFIL Nro.77 PREPINTADO BLANCO
VIDRIO	LAMINADO 3+3
HERRAJES	DE PRIMARA CALIDAD-PARA VENTANA DESPLAZABLE



MUNICIPALIDAD
DE
TRENQUE
LAUQUEN

PLANO:
PLANILLA DE
CARPINTERÍAS

PROYECTO:
UTI - UCO - HOSPITAL
MUNICIPAL

INTENDENTE:
DR. MIGUEL A. FERNANDEZ
SUBSECRETARIO DE GESTIÓN DE
OBRAS PÚBLICAS
ARQ. CRISTIAN RABASA

FECHA
FEBRERO
2023

LÁMINA
7

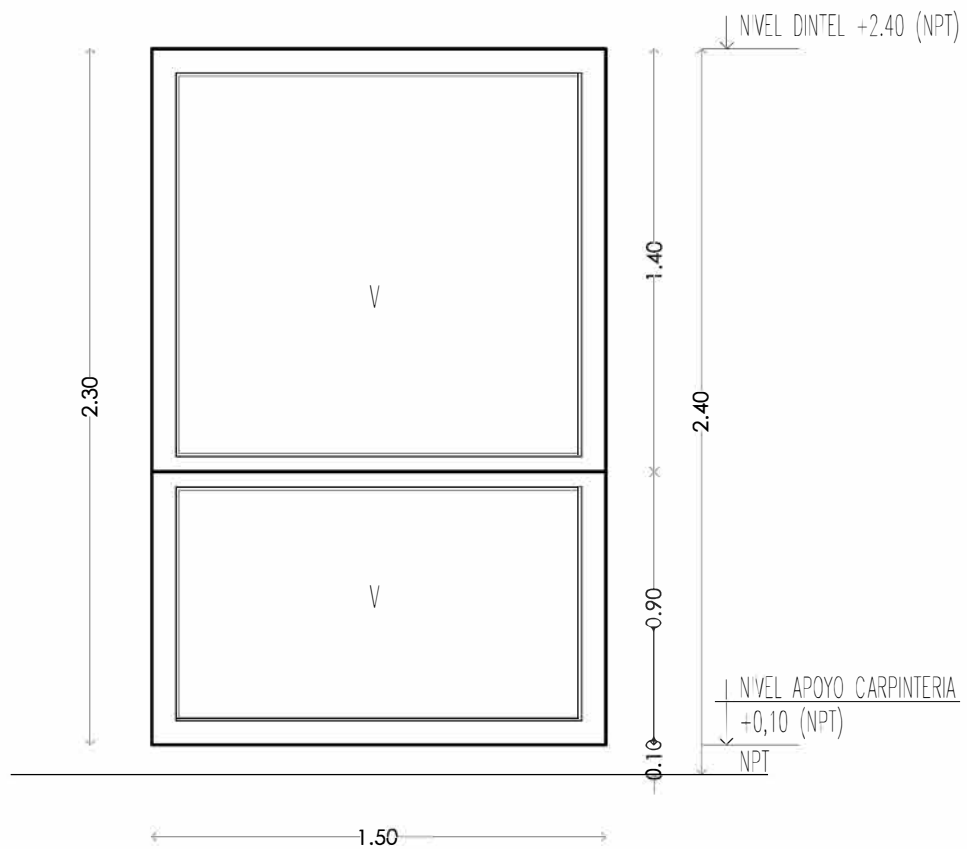
VENTANA



CANTIDAD: 1

FORMA DE ABRIR

Paño fijo



MARCO	PERFILES ALUMINIO A-30 NEW COLOR BLANCO
HOJA	PERFILES ALUMINIO A-30 NEW COLOR BLANCO CONTRAVIDRIO DE ALUMINIO PERFIL Nro.77 PREPINTADO BLANCO
VIDRIO	LAMINADO 3+3
HERRAJES	DE PRIMERA CALIDAD-PARA VENTANA DESPLAZABLE



MUNICIPALIDAD
DE
**TRENQUE
LAUQUEN**

PLANO:
**PLANILLA DE
CARPINTERÍAS**

PROYECTO:
**UTI - UCO - HOSPITAL
MUNICIPAL**

INTENDENTE:
DR. MIGUEL A. FERNANDEZ
SUBSECRETARIO DE GESTIÓN DE
OBRAS PÚBLICAS
ARQ. CRISTIAN RABASA

FECHA
FEBRERO
2023

LÁMINA
8

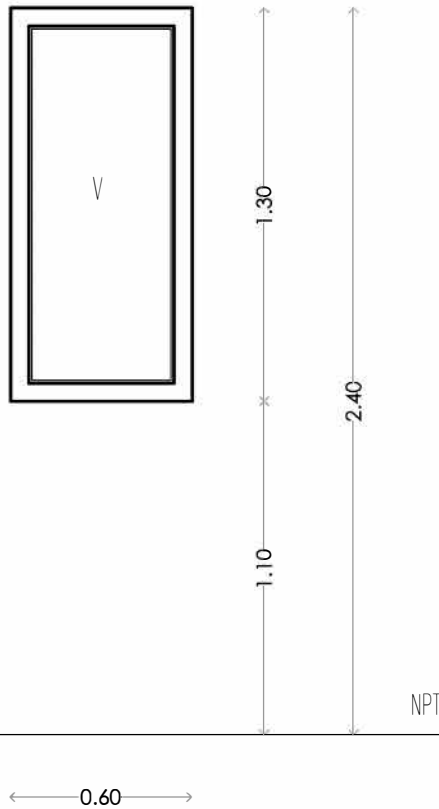
VENTANA



CANTIDAD: 1

FORMA DE ABRIR

Paño fijo



MARCO	PERFILES ALUMINIO A-30 NEW COLOR BLANCO
HOJA	PERFILES ALUMINIO A-30 NEW COLOR BLANCO CONTRAVIDRIO DE ALUMINIO PERFIL Nro.77 PREPINTADO BLANCO
VIDRIO	LAMINADO 3+3
HERRAJES	

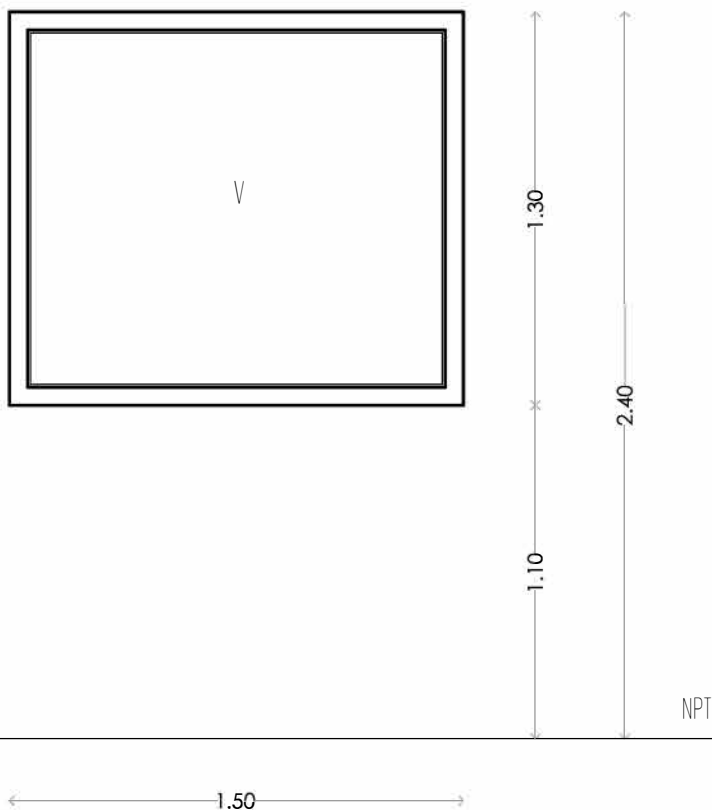
VENTANA



CANTIDAD: 5

FORMA DE ABRIR

Paño fijo



MARCO	PERFILES ALUMINIO A-30 NEW COLOR BLANCO
HOJA	PERFILES ALUMINIO A-30 NEW COLOR BLANCO CONTRAVIDRIO DE ALUMINIO PERFIL Nro.77 PREPINTADO BLANCO
VIDRIO	LAMINADO 3+3
HERRAJES	

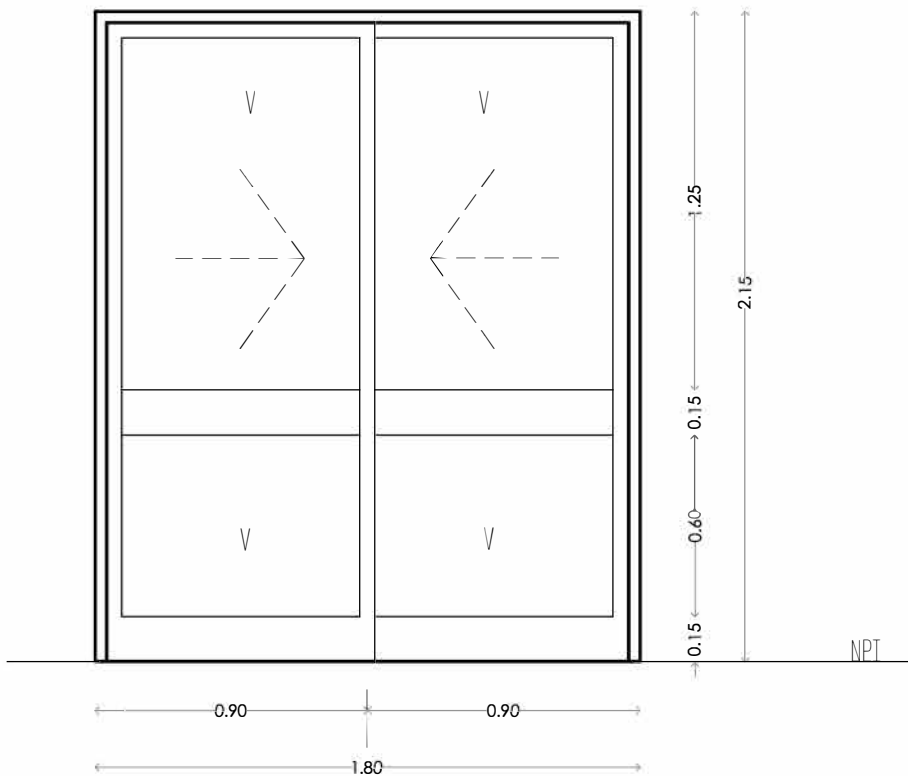
VENTANA

PV1
180

CANTIDAD: 1

FORMA DE ABRIR

Paño fijo/corredizo



MARCO	PERFILES ALUMINIO A-30 NEW COLOR BLANCO
HOJA	PERFILES ALUMINIO A-30 NEW COLOR BLANCO-PARANTE INTERMEDIO (DIVIDE EN 2 PAÑOS) ALUMINIO COLOR BLANCO CONTRAVIDRIO DE ALUMINIO PERFIL Nro.77 PREPINTADO BLANCO
VIDRIO	LAMINADO 3+3
HERRAJES	DE PRIMARA CALIDAD-PARA VENTANA CORREDIZA

MUNICIPALIDAD
DE
TRENQUE
LAUQUENPLANO:
PLANILLA DE
CARPINTERÍASPROYECTO:
UTI - UCO - HOSPITAL
MUNICIPALINTENDENTE:
DR. MIGUEL A. FERNANDEZ
SUBSECRETARIO DE GESTIÓN DE
OBRAS PÚBLICAS
ARQ. CRISTIAN RABASAFECHA
FEBRERO

2023

LÁMINA

11

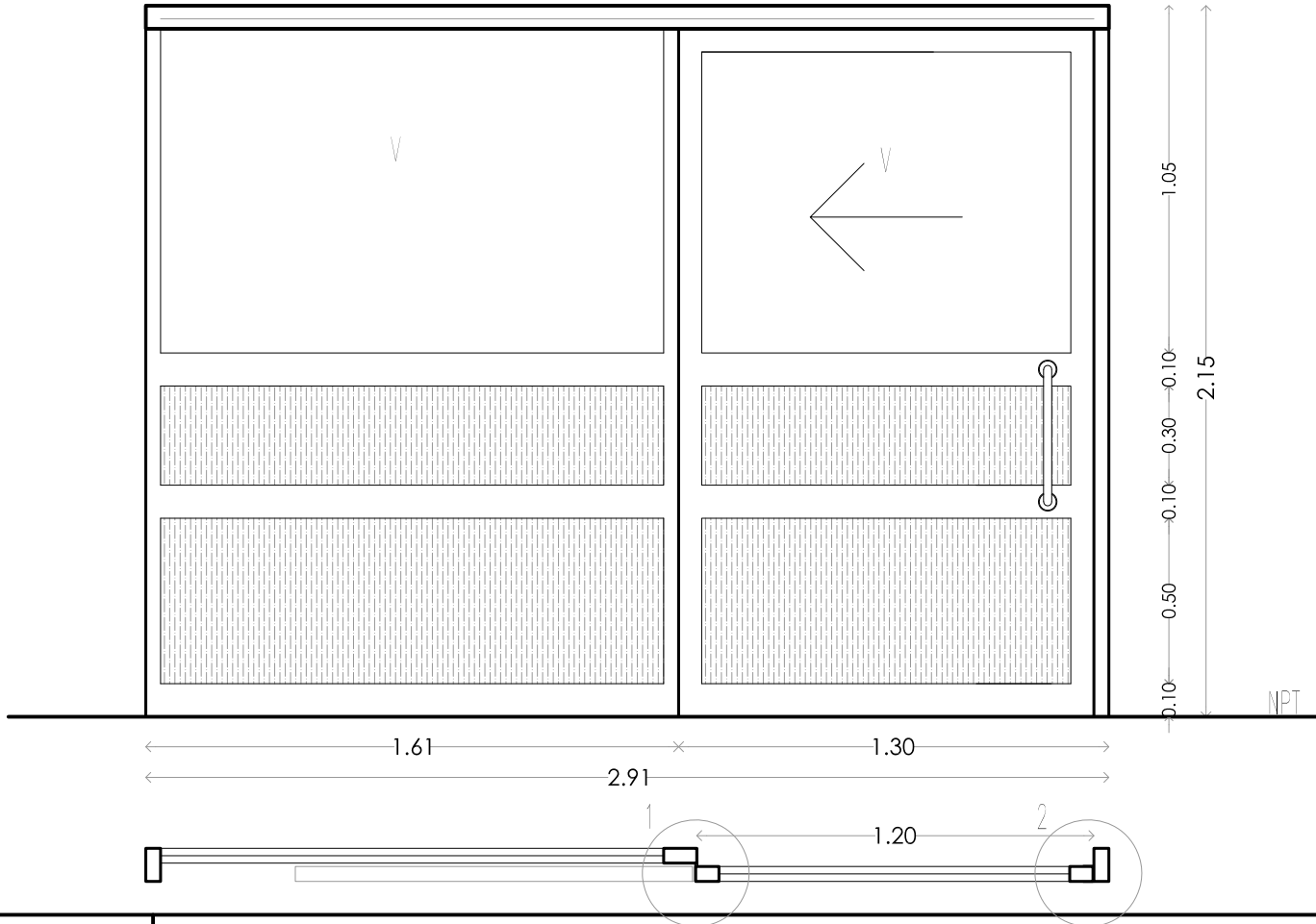
PUERTA

T1

CANTIDAD: 12

FORMA DE ABRIR

Paño fijo/Corrediza
6 IZQ. - 6 DER.



MARCO	PERFILES ALUMINIO A-30 NEW COLOR BLANCO NO DEBE TENER GUÍAS EN LA PARTE INFERIOR
HOJA	CORREDIZA GUIA SUP./PERFILES ALUMINIO A-30 NEW COLOR BLANCO/DOS PARANTES INTERMEDIOS ALUMINIO IDEM PAÑOS INFERIORES COMPOSITE DE ALUMINIO COLOR 4mm EN AMBAS CARAS TIPO "ALUCOBOND"/PAÑO SUP. VIDRIO
VIDRIO	LAMINADO 3+3
CONTRAVIDRIO	ALUMINIO PERFIL Nro.77 PREPINTADO BLANCO
OSCURECIMIENTO/SEGURIDAD	
HERRAJES	BARRAL DE APERTURA ALUMINIO ANODIZADO BRILLANTE EN EL EXTERIOR, CUBETA EMBUTIDA EN EL INTERIOR
OBSERVACIONES	DETALLE DE CIERRE: 1 - ALETAS EN ENCUENTRO ENTRE HOJA Y MARCO CUANDO CIERRA 2 - PERFIL "U" QUE ABRACE LA HOJA CUANDO ESTA CIERRA

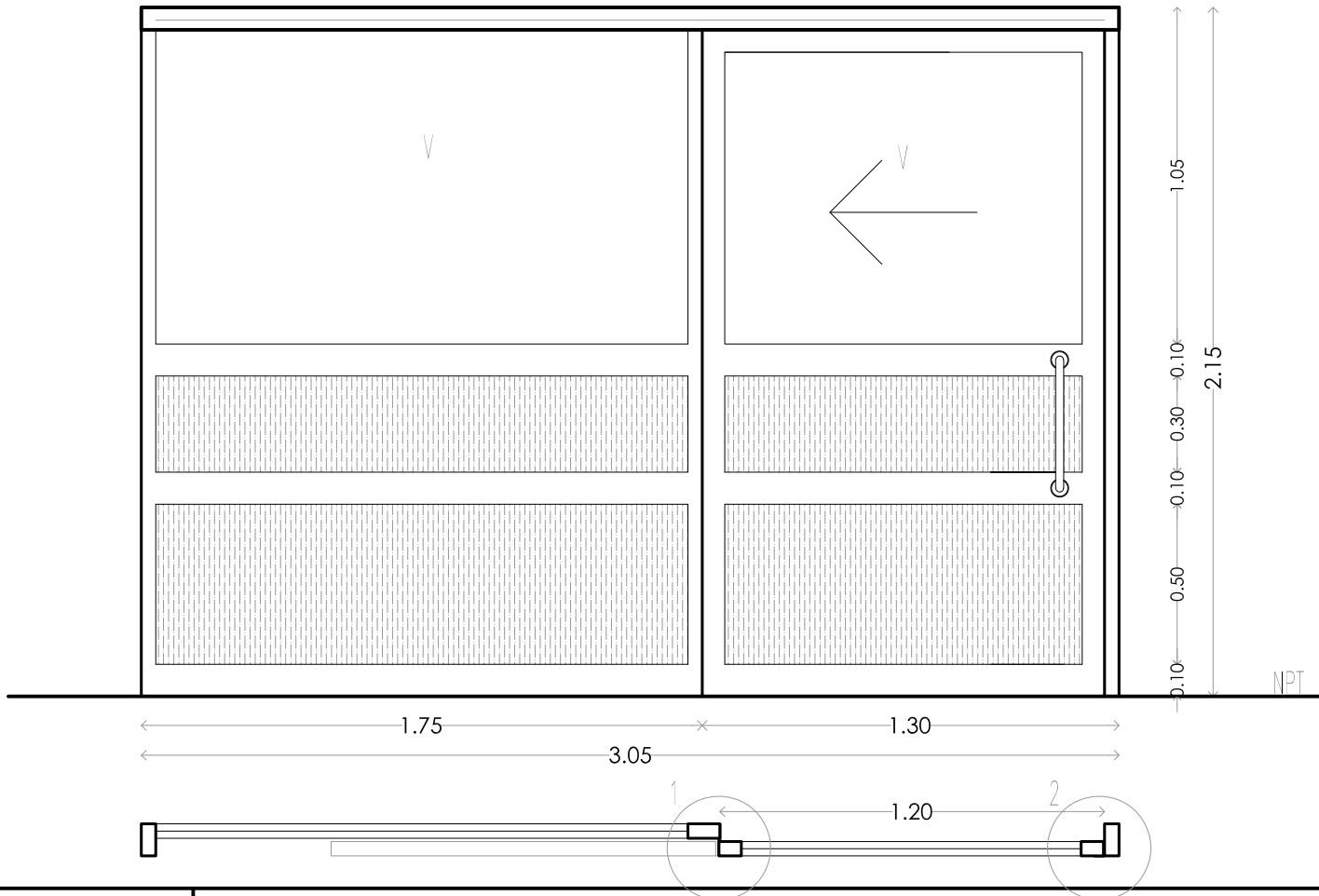
PUERTA

T2

CANTIDAD: 2

FORMA DE ABRIR

Paño fijo/Corrediza
1 IZQ. - 1 DER.



MARCO	PERFILES ALUMINIO A-30 NEW COLOR BLANCO NO DEBE TENER GUÍAS EN LA PARTE INFERIOR
HOJA	CORREDIZA GUIA SUP./PERFILES ALUMINIO A-30 NEW COLOR BLANCO/DOS PARANTES INTERMEDIOS ALUMINIO IDEM PAÑOS INFERIORES COMPOSITE DE ALUMINIO COLOR 4mm EN AMBAS CARAS TIPO "ALUCOBOND"/PAÑO SUP. VIDRIO
VIDRIO	LAMINADO 3+3
CONTRAVIDRIO	ALUMINIO PERFIL Nro.77 PREPINTADO BLANCO
OSCURECIMIENTO/SEGURIDAD	
HERRAJES	BARRAL DE APERTURA ALUMINIO ANODIZADO BRILLANTE EN EL EXTERIOR, CUBETA EMBUTIDA EN EL INTERIOR
CERRADURA	
OBSERVACIONES	DETALLE DE CIERRE: 1 - ALETAS EN ENCUENTRO ENTRE HOJA Y MARCO CUANDO CIERRA 2 - PERFIL "U" QUE ABRACE LA HOJA CUANDO ESTA CIERRA

NOTA

Las carpinterías deberán corresponderse con las especificaciones técnicas indicadas en la planilla de carpinterías.

Se evaluarán ofertas con propuestas de cambios de línea, propuestos por la empresa, en post de mejorar la calidad de las aberturas o por la imposibilidad de construirse con la línea especificada en el pliego.

Todo cambio propuesto queda sujeto a la aprobación técnica por parte de la oficina de Obras Públicas de la Municipalidad de Trenque Lauquen.