

Especificaciones técnicas

Puertas Placa Medidas Standart:

Hojas: estarán construidas por un bastidor perimetral de Pino Clear y dos tapas de 3mm de MDF, enchapado en cedrillo. El interior estará relleno por un “nido de abeja celuloso”.

Marcos: serán de pino de 15cm de ancho.

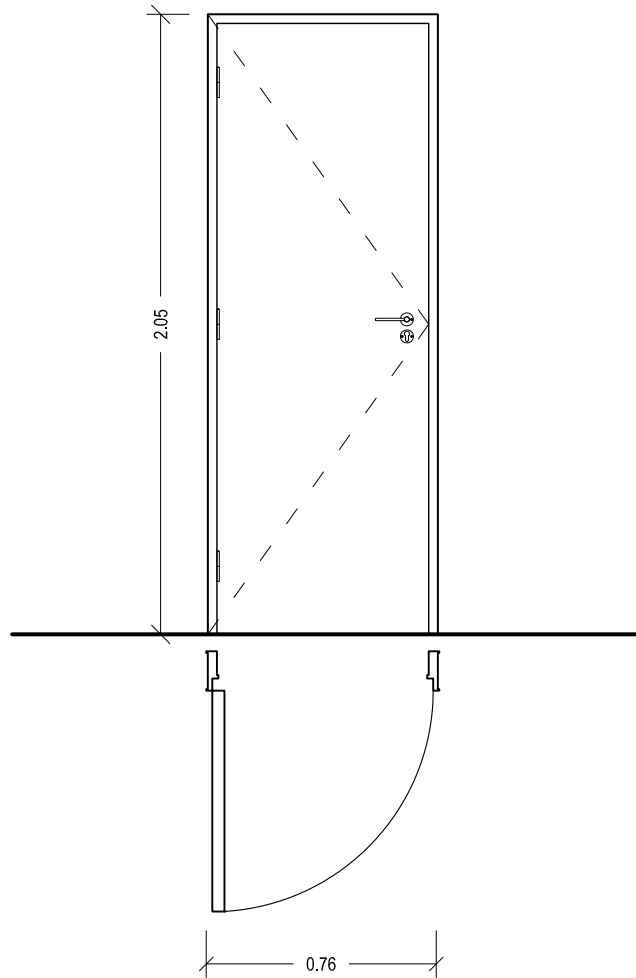
Cerradura: común

Las cantidades, anchos y manos se adjuntan en planilla Anexa

Puertas Placa UTI y UCO Hospital Municipal

Descripción	Cantidad
Puerta Placa 70 Izquierda (altura 2,05) (buena calidad)	6
Puerta Placa 70 Derecha (altura 2,05) (buena calidad)	4
Puerta Placa 80 Izquierda (altura 2,05) (buena calidad)	14
Puerta Placa 80 Derecha (altura 2,05) (buena calidad)	16
Puerta Placa 90 Izquierda (altura 2,05) (buena calidad)	2
Puerta Placa 90 Derecha (altura 2,05) (buena calidad)	2
Puerta Placa Corrediza 70 (altura 2,05) (buena calidad)	9

Anexo 1



DESIGNACION	P70
CANTIDAD	10
LOCAL	VARIOS
MARCO	PINO (15cm ancho)
HOJAS	BASTIDOR PERIMETRAL DE PINO CLEAR INTERIOR NIDO DE ABEJA CELULOSO TAPAS DE 3mm MDF ENCHAPADO EN CEDRILLO
CORTINA DE ENROLLAR	_____
MOSQUITERO	_____
CERRAMIENTO	_____
APERTURA	ABRIR 6 IZQUIERDAS - 4 DERECHAS
VIDRIOS	_____
OBSERVACIONES	MARCO DE 15CM



MUNICIPALIDAD
DE
**TRENQUE
LAUQUEN**

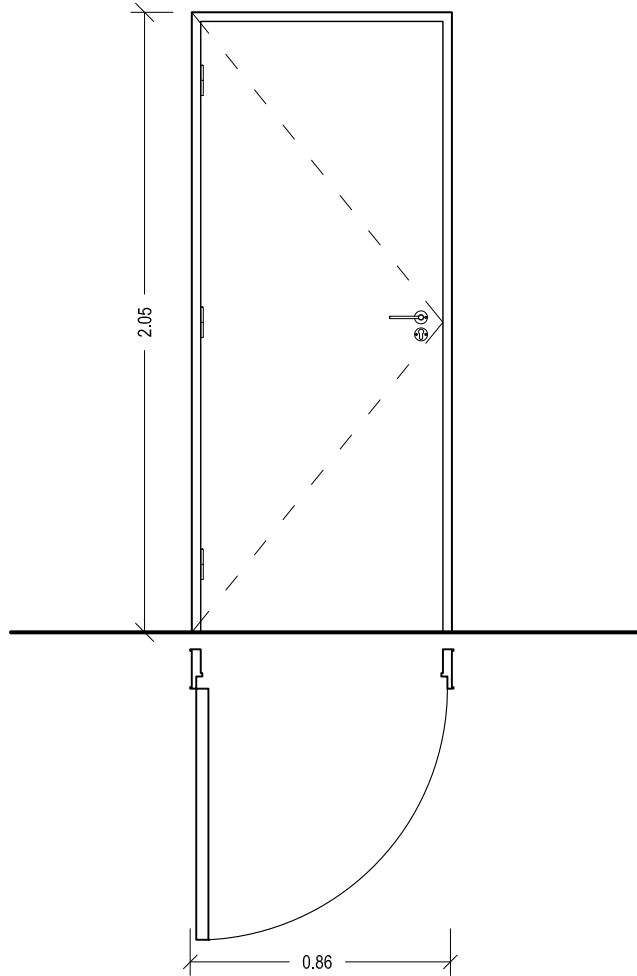
PLANO:
PUERTAS PLACA

PROYECTO:
**UTI - UCO - HOSPITAL
MUNICIPAL**

INTENDENTE:
DR. MIGUEL A. FERNANDEZ
SUBSECRETARIO DE GESTIÓN DE
OBRAS PÚBLICAS
ARQ. CRISTIAN RABASA

FECHA
FEBRERO
2023

LÁMINA
1



DESIGNACION	P80
CANTIDAD	30
LOCAL	VARIOS
MARCO	PINO (15cm ancho)
HOJAS	BASTIDOR PERIMETRAL DE PINO CLEAR INTERIOR NIDO DE ABEJA CELULOSO TAPAS DE 3mm MDF ENCHAPADO EN CEDRILLO
CORTINA DE ENROLLAR	_____
MOSQUITERO	_____
CERRAMIENTO	_____
APERTURA	ABRIR 14 IZQUIERDAS - 16 DERECHAS
VIDRIOS	_____
OBSERVACIONES	MARCO DE 15CM



MUNICIPALIDAD
DE
**TRENQUE
LAUQUEN**

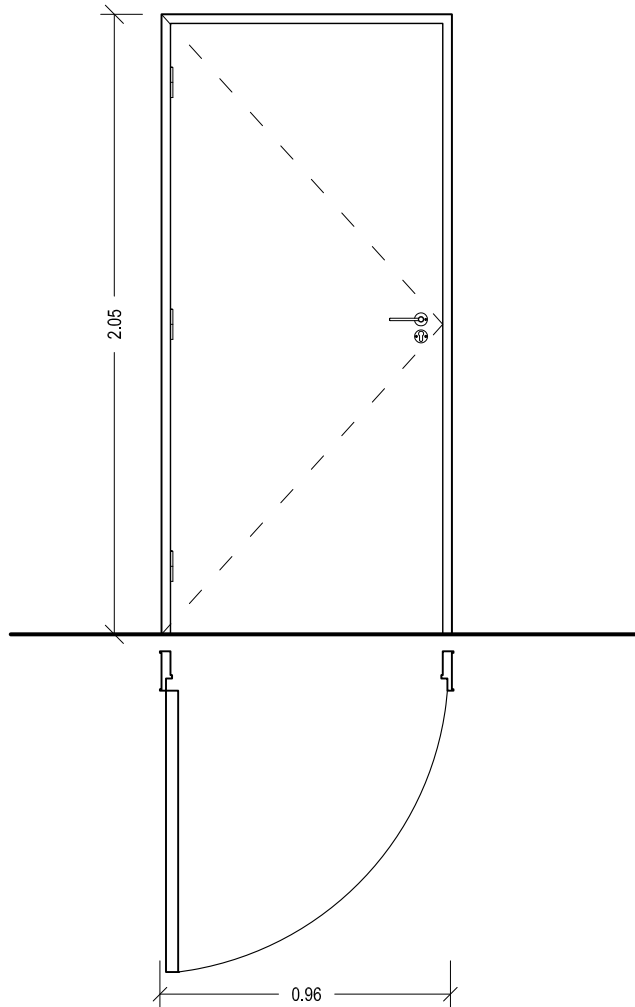
PLANO:
PUERTAS PLACA

PROYECTO:
**UTI - UCO - HOSPITAL
MUNICIPAL**

INTENDENTE:
DR. MIGUEL A. FERNANDEZ
SUBSECRETARIO DE GESTIÓN DE
OBRAS PÚBLICAS
ARQ. CRISTIAN RABASA

FECHA
FEBRERO
2023

LÁMINA
2



DESIGNACION	P90
CANTIDAD	4
LOCAL	VARIOS
MARCO	PINO (15cm ancho)
HOJAS	BASTIDOR PERIMETRAL DE PINO CLEAR INTERIOR NIDO DE ABEJA CELULOSO TAPAS DE 3mm MDF ENCHAPADO EN CEDRILLO
CORTINA DE ENROLLAR	_____
MOSQUITERO	_____
CERRAMIENTO	_____
APERTURA	ABRIR 2 IZQUIERDAS - 2 DERECHAS
VIDRIOS	_____
OBSERVACIONES	MARCO DE 15CM



MUNICIPALIDAD
DE
**TRENQUE
LAUQUEN**

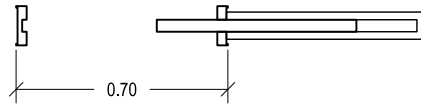
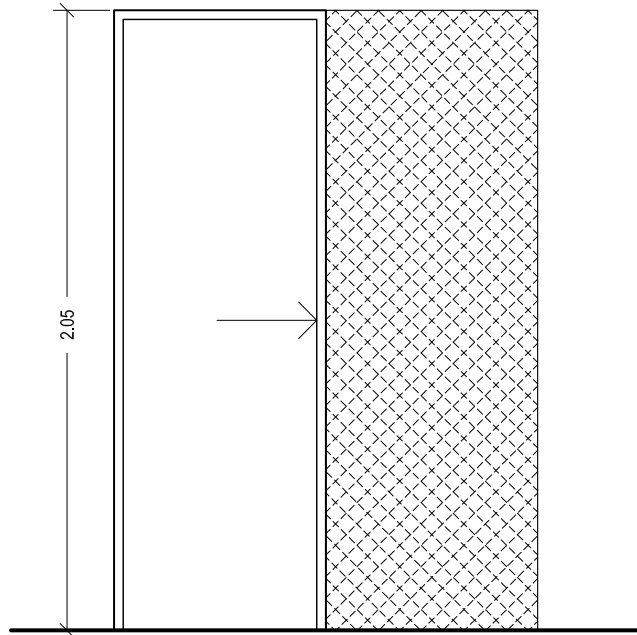
PLANO:
PUERTAS PLACA

PROYECTO:
**UTI - UCO - HOSPITAL
MUNICIPAL**

INTENDENTE:
DR. MIGUEL A. FERNANDEZ
SUBSECRETARIO DE GESTIÓN DE
OBRAS PÚBLICAS
ARQ. CRISTIAN RABASA

FECHA
FEBRERO
2023

LÁMINA
3



DESIGNACION	P70 CDZA
CANTIDAD	9
LOCAL	VARIOS
MARCO	PINO (15cm ancho)
HOJAS	BASTIDOR PERIMETRAL DE PINO CLEAR INTERIOR NIDO DE ABEJA CELULOSO TAPAS DE 3mm MDF ENCHAPADO EN CEDRILLO
CORTINA DE ENROLLAR	_____
MOSQUITERO	_____
CERRAMIENTO	_____
APERTURA	CORREDIZA
VIDRIOS	_____
OBSERVACIONES	MARCO DE 15CM



MUNICIPALIDAD
DE
**TRENQUE
LAUQUEN**

PLANO:
PUERTAS PLACA

PROYECTO:
**UTI - UCO - HOSPITAL
MUNICIPAL**

INTENDENTE:
DR. MIGUEL A. FERNANDEZ
SUBSECRETARIO DE GESTIÓN DE
OBRAS PÚBLICAS
ARQ. CRISTIAN RABASA

FECHA
FEBRERO
2023

LÁMINA
4