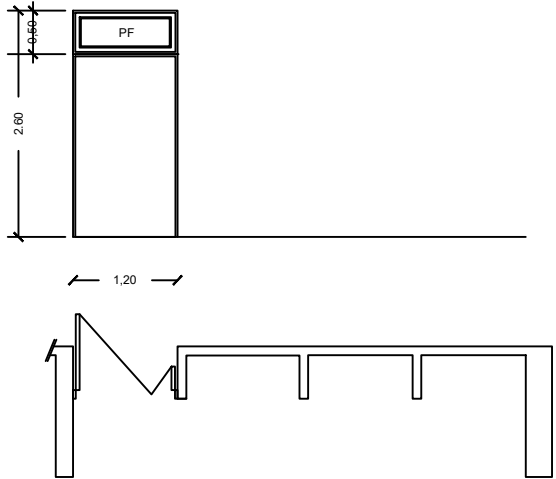
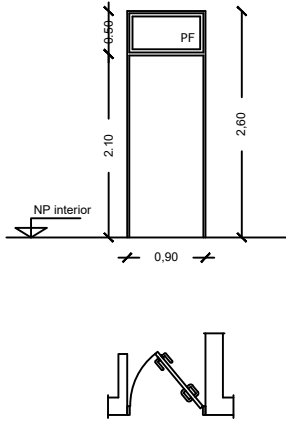
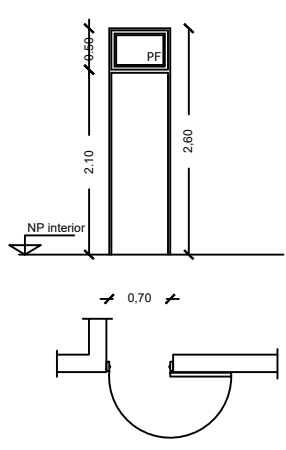
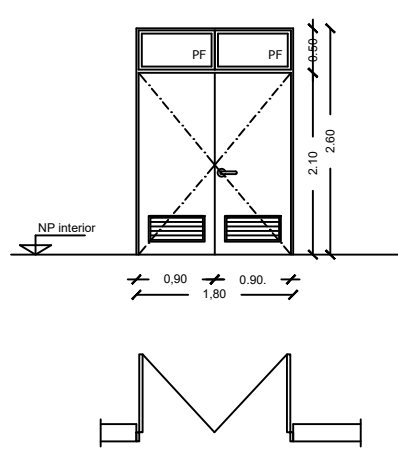


<p>p3 1.20</p>	<p>Tipo:Paño fijo - marco para hoja y media Cantidad:5 aulas, aula de estimulación temprana y SUM comedor</p>	<p>p4 0.90</p>	<p>Tipo: Paño fijo - marco para una hoja Cantidad:7 Ubicación: Sanitarios varones, mujeres, secretaría, preceptoría, cocina, economato.</p>
<p>4 de abrir a la izquierda 1 de abrir a la derecha</p> 		<p>2 de abrir a la izquierda 5 de abrir a la derecha</p> 	
<p>MARCO: de aluminio color blanco, línea moderna o rotonda.</p>		<p>MARCO: de aluminio color blanco, línea moderna o rotonda.</p>	
<p>HOJA: 2 hojas de abrir tipo placa de cedro, espesor 45 mm con paños de vidrio. Zócalo de aluminio de 30 cm de altura en ambas caras. Un paño fijo superior de aluminio color blanco, línea moderna o rotonda.</p>		<p>HOJA: una hoja de abrir tipo placa de cedro, espesor 45 mm, con paño de vidrio. Zócalo de aluminio de 30 cm de altura en ambas caras. Un paño fijo superior de aluminio color blanco, línea moderna o rotonda.</p>	
<p>HERRAJES: tres bisagras de 120 mm reforzado a munición por hoja.</p>		<p>HERRAJES: tres bisagras de 120 mm reforzado a munición por hoja.</p>	
<p>VIDRIOS: de seguridad, laminados 3 mm +3 mm de espesor) transparentes</p>		<p>VIDRIOS: de seguridad, laminados 3 mm +3 mm de espesor) transparentes</p>	
<p>PREMARCOS: SI</p>		<p>PREMARCOS: SI</p>	
<p>p6 0.70</p>		<p>p7 1.80</p>	
<p>Tipo: Paño fijo - marco para una hoja Cantidad:2 Ubicación: Sanitario docentes</p>		<p>Tipo: 2 hojas de abrir Cantidad:1 Ubicación: Sala de máquinas</p>	
		<p>Cantidad segunda etapa: 1</p> 	
<p>MARCO: de aluminio color blanco, línea moderna o rotonda.</p>		<p>MARCO: de aluminio color blanco, línea moderna o rotonda.</p>	
<p>HOJA: una hoja de abrir tipo placa de cedro, espesor 45 mm con paños de vidrio. Zócalo de aluminio de 30 cm de altura en ambas caras. Un paño fijo superior de aluminio color blanco, línea moderna o rotonda.</p>		<p>HOJA: 2 hojas de abrir de aluminio (línea moderna o rotonda) color blanco con rejilla metálica de ventilación permanente, y 2 paños fijos superiores</p>	
<p>HERRAJES: tres bisagras de 120 mm reforzado a munición por hoja.</p>		<p>HERRAJES: tres bisagras de 120 mm reforzado a munición por hoja.</p>	
<p>VIDRIOS: de seguridad, laminados 3 mm +3 mm de espesor) transparentes</p>		<p>VIDRIOS: de seguridad, laminados 3 mm +3 mm de espesor) transparentes</p>	
<p>PREMARCOS: SI</p>		<p>PREMARCOS: SI</p>	