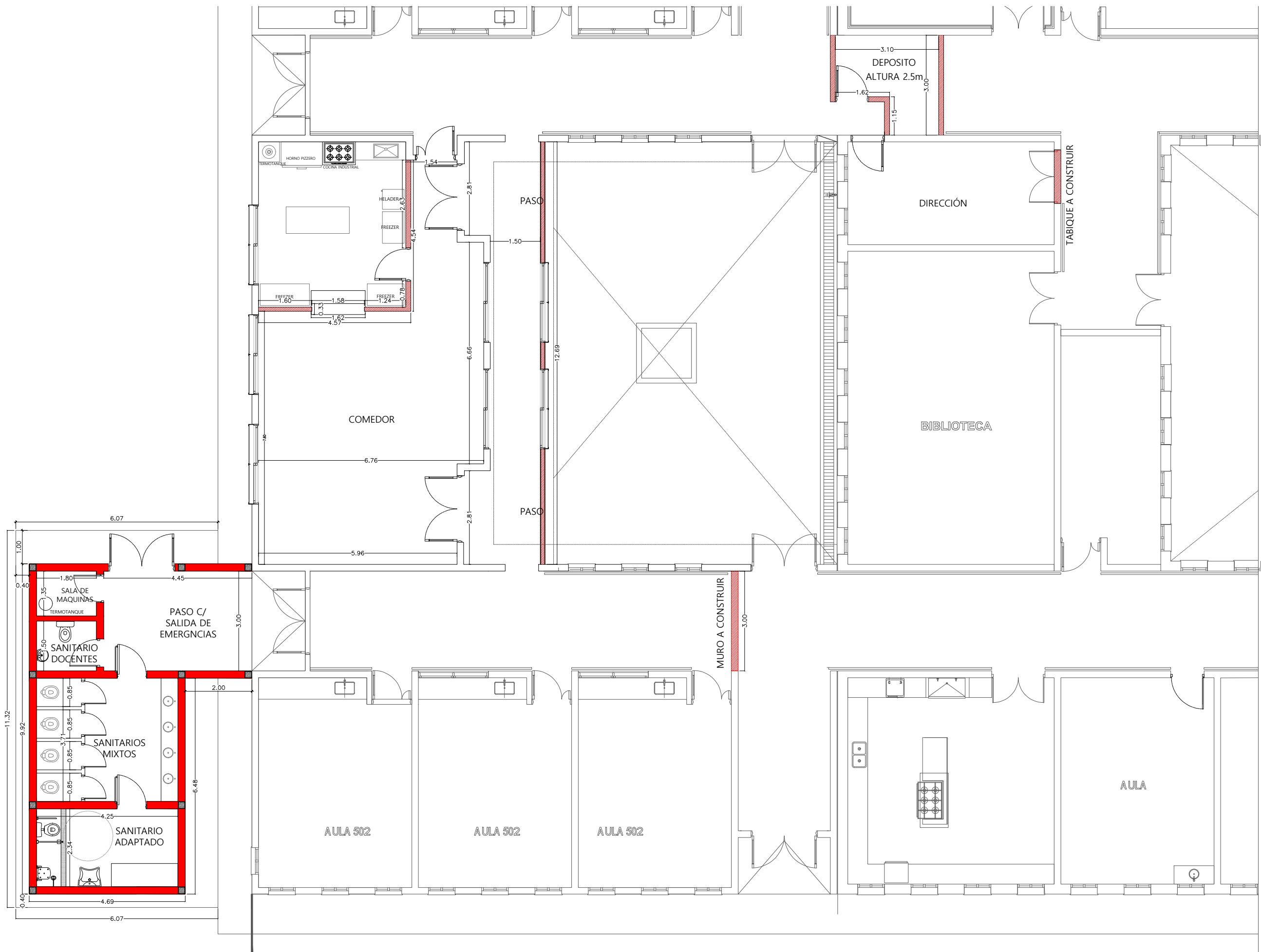
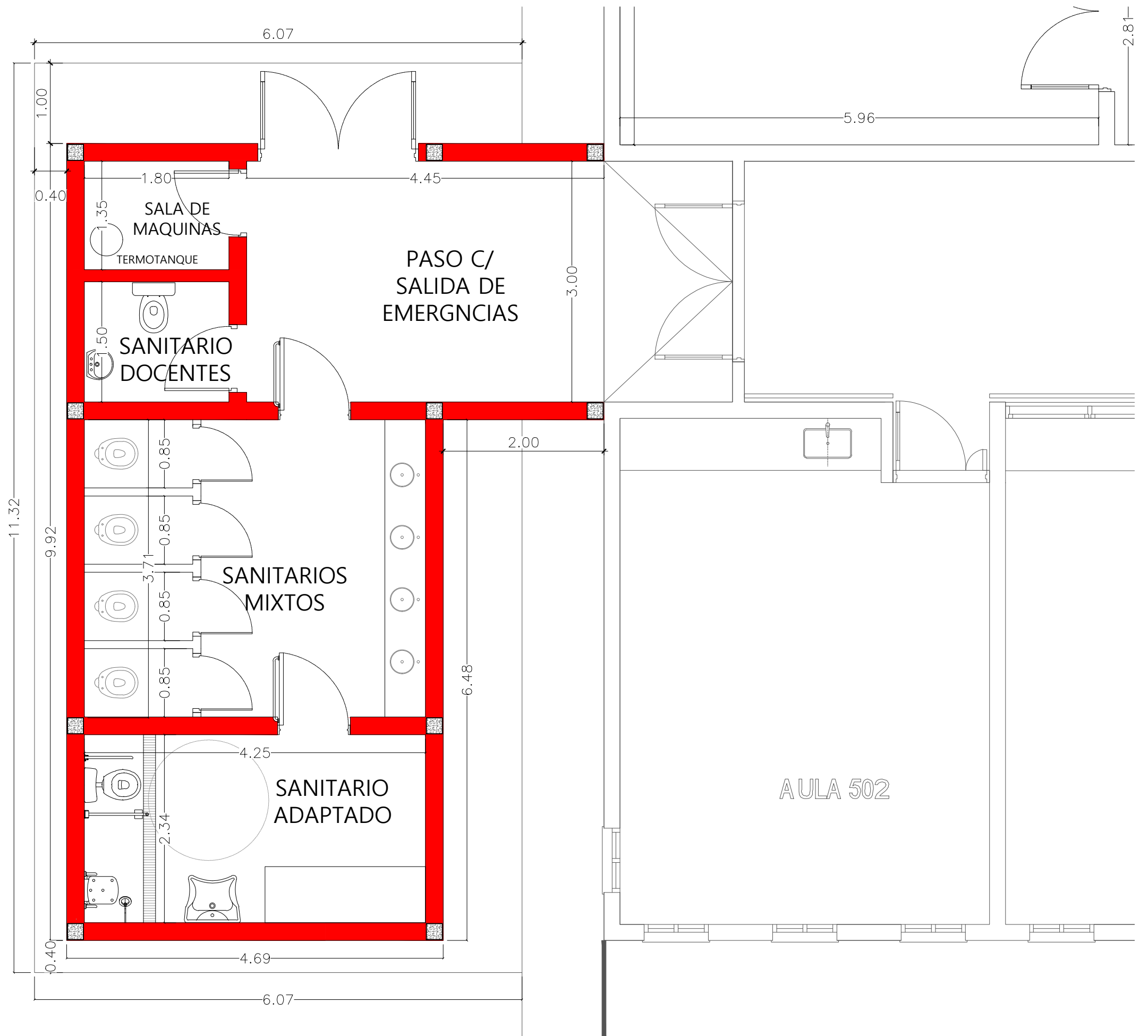


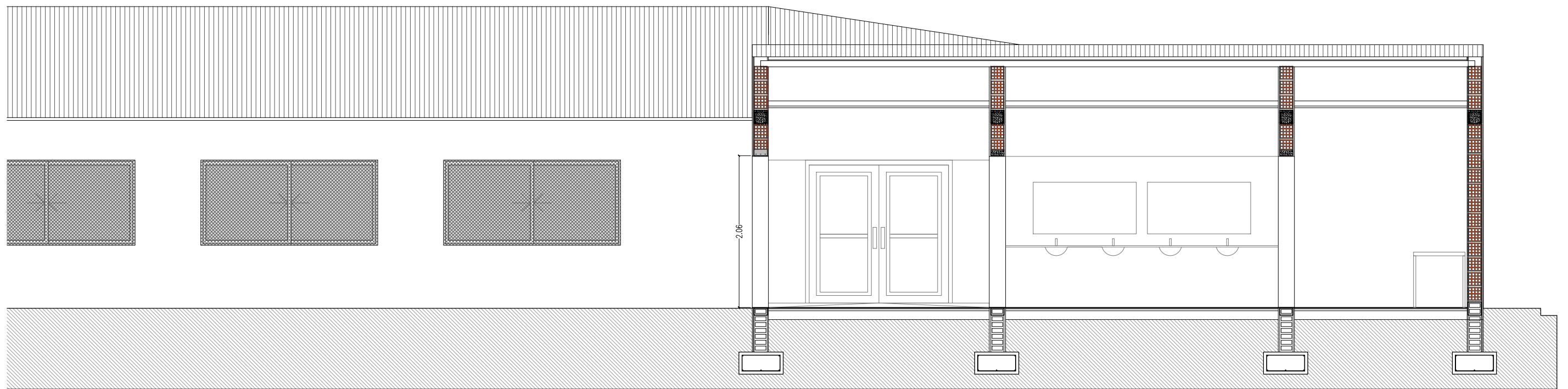
MUNICIPALIDAD DE <b>TRENQUE LAUQUEN</b>	PLANO: <b>Implantación</b>	PROYECTO: <b>Ampliación para CFI</b>	INTENDENTE: <b>FRANCISCO RECOULAT</b> SECRETARIO DE OBRAS Y SERVICIOS PÚBLICOS: <b>MANUEL SILVA MUÑOZ</b>	FECHA: <b>Marzo</b> <b>2026</b>	LÁMINA <b>1</b>
--	-------------------------------	---	--	---------------------------------------	--------------------



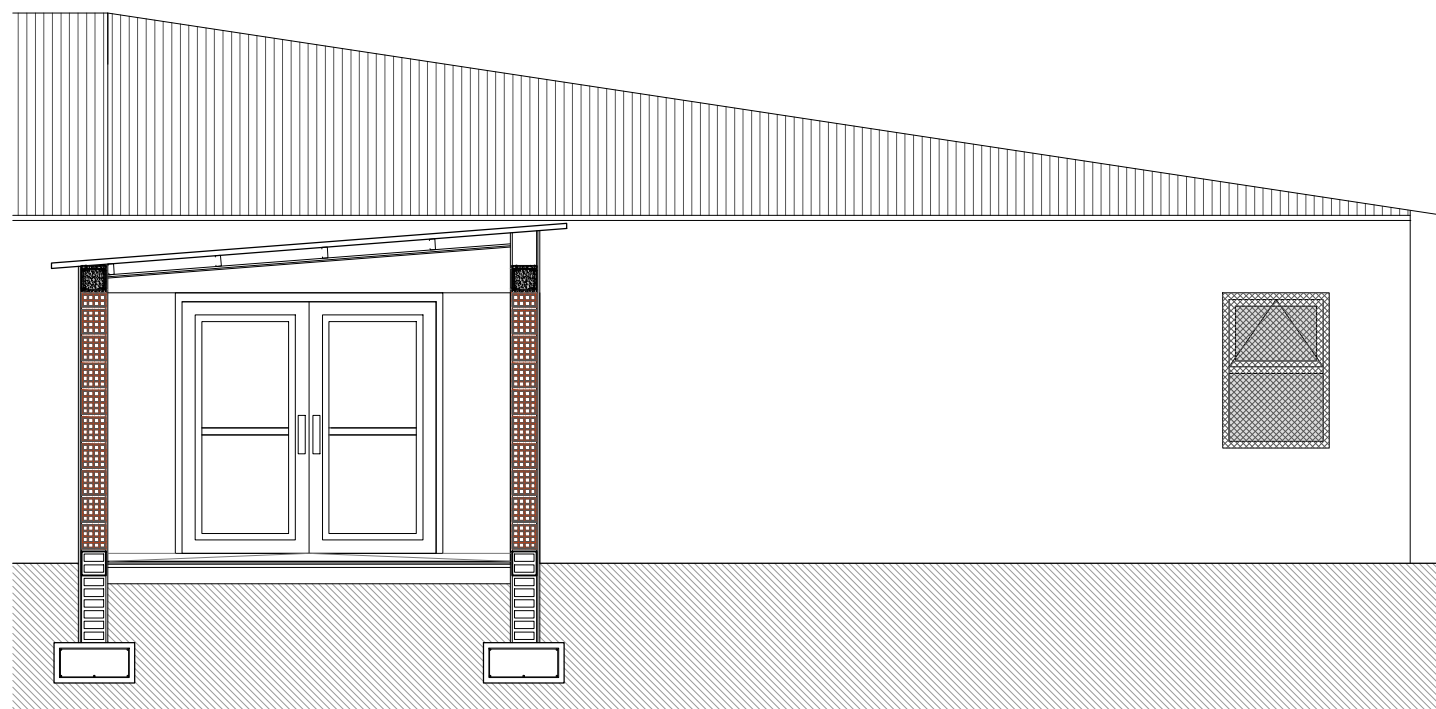
MUNICIPALIDAD DE <b>TRENQUE LAUQUEN</b>	PLANO: <b>ARQUITECTURA</b>	PROYECTO: <b>Ampliacion para CFI</b>	INTENDENTE: <b>FRANCISCO RECOULAT</b> SECRETARIO DE OBRAS Y SERVICIOS PÚBLICOS: <b>MANUEL SILVA MUÑOZ</b>	FECHA: <b>Marzo</b> <b>2026</b>	LÁMINA <b>2</b>
--	-------------------------------	---	--	---------------------------------------	--------------------



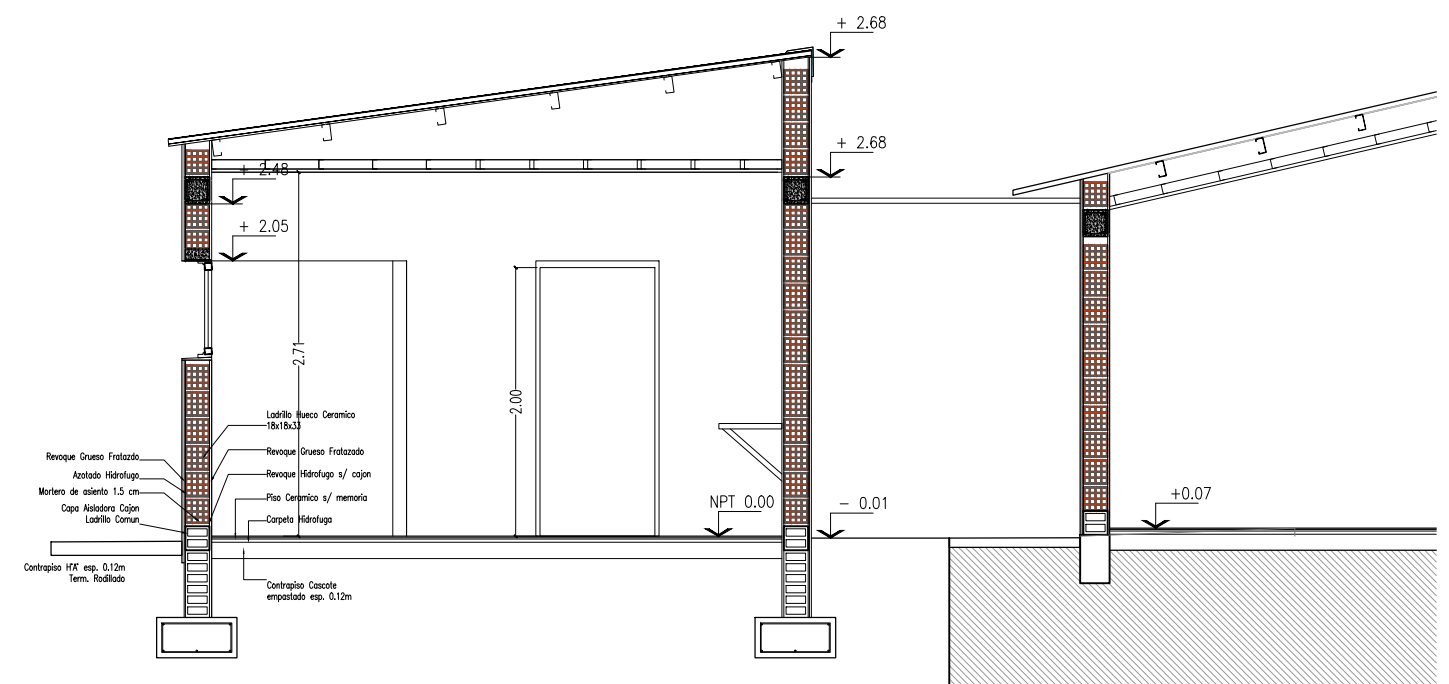
MUNICIPALIDAD DE <b>TRENQUE LAUQUEN</b>	PLANO: <b>ARQUITECTURA</b> 1:50	PROYECTO: <b>Ampliacion para CFI</b>	INTENDENTE: <b>FRANCISCO RECOULAT</b> SECRETARIO DE OBRAS Y SERVICIOS PÚBLICOS: <b>MANUEL SILVA MUÑOZ</b>	FECHA: <b>Marzo</b> <b>2026</b>	LÁMINA <b>3</b>
--	---------------------------------------	---	--	---------------------------------------	--------------------



**CORTE C-C**

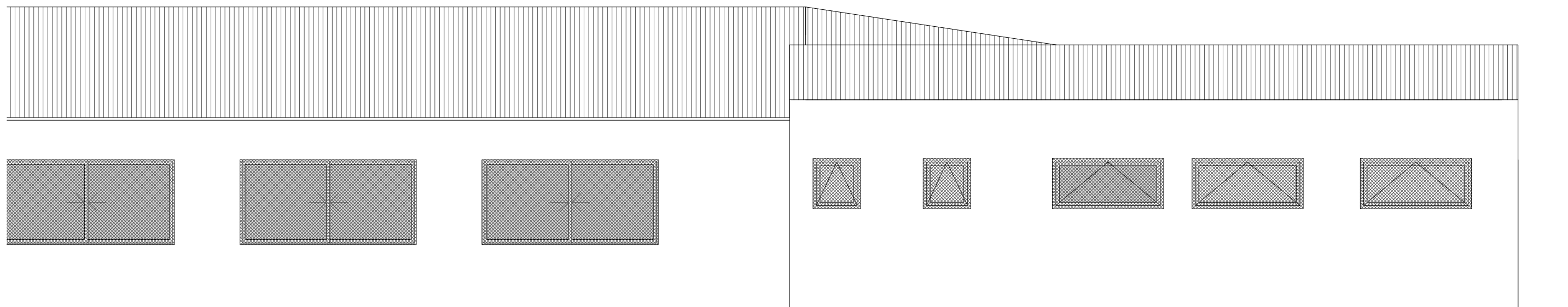


**CORTE D-D**

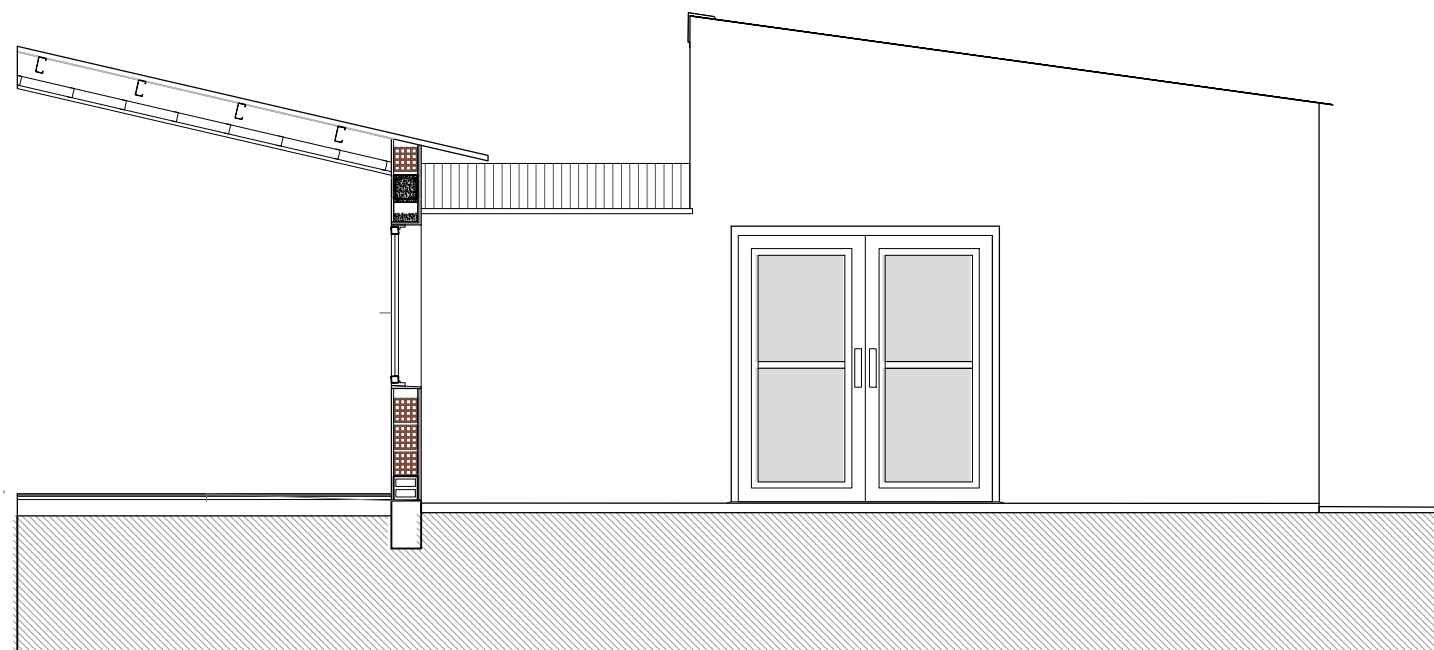


**CORTE E-E**

MUNICIPALIDAD DE <b>TRENQUE LAUQUEN</b>	PLANO: <b>CORTES</b>	PROYECTO: <b>Ampliacion para CFI</b>	INTENDENTE: <b>FRANCISCO RECOULAT</b> SECRETARIO DE OBRAS Y SERVICIOS PÚBLICOS: <b>MANUEL SILVA MUÑOZ</b>	FECHA: <b>Marzo</b> <b>2026</b>	LÁMINA <b>4</b>
--	-------------------------	---	--	---------------------------------------	--------------------



## VISTA POSTERIOR



## VISTA LATERAL

MUNICIPALIDAD  
DE  
TRENQUE  
LAUQUEN

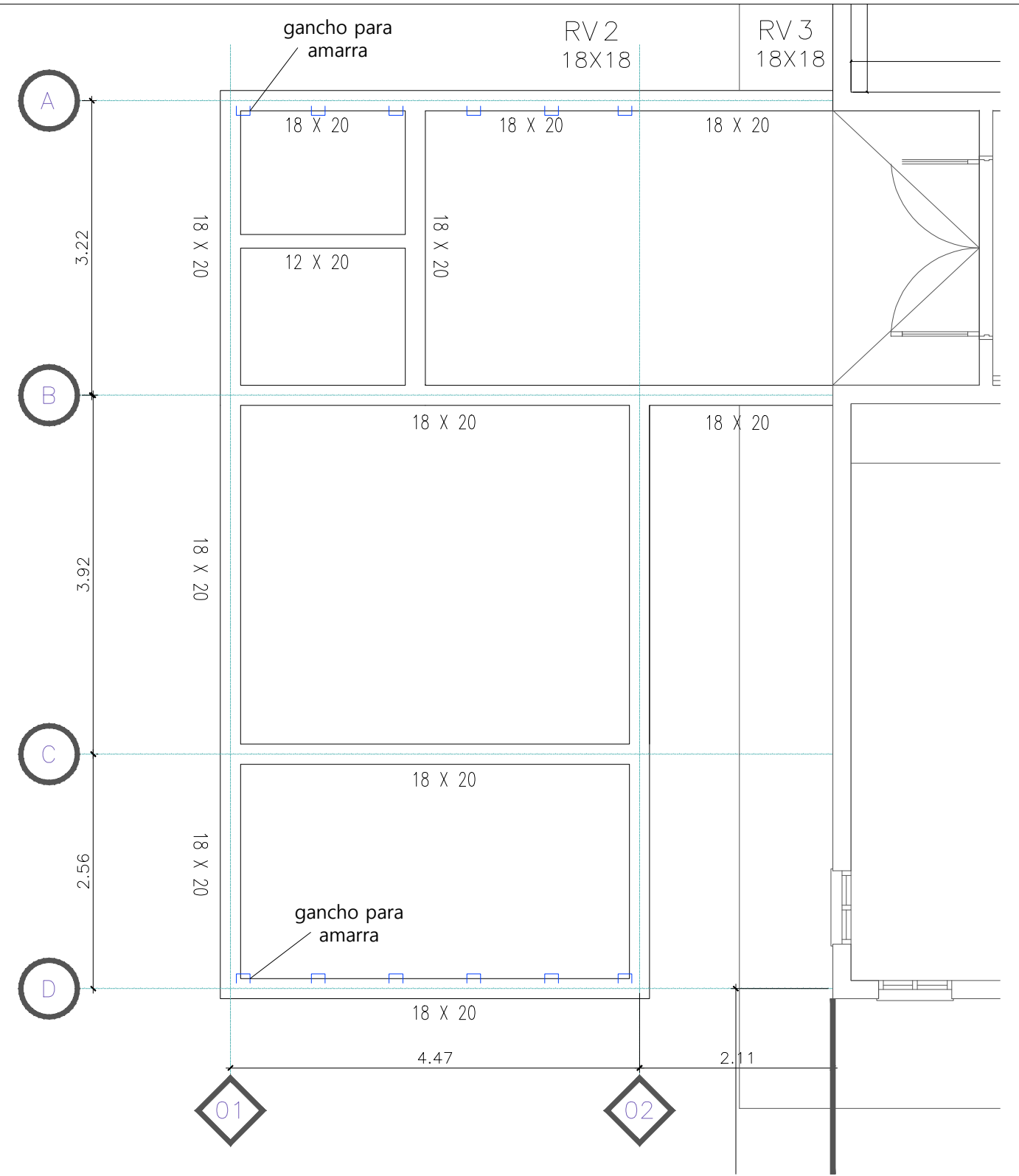
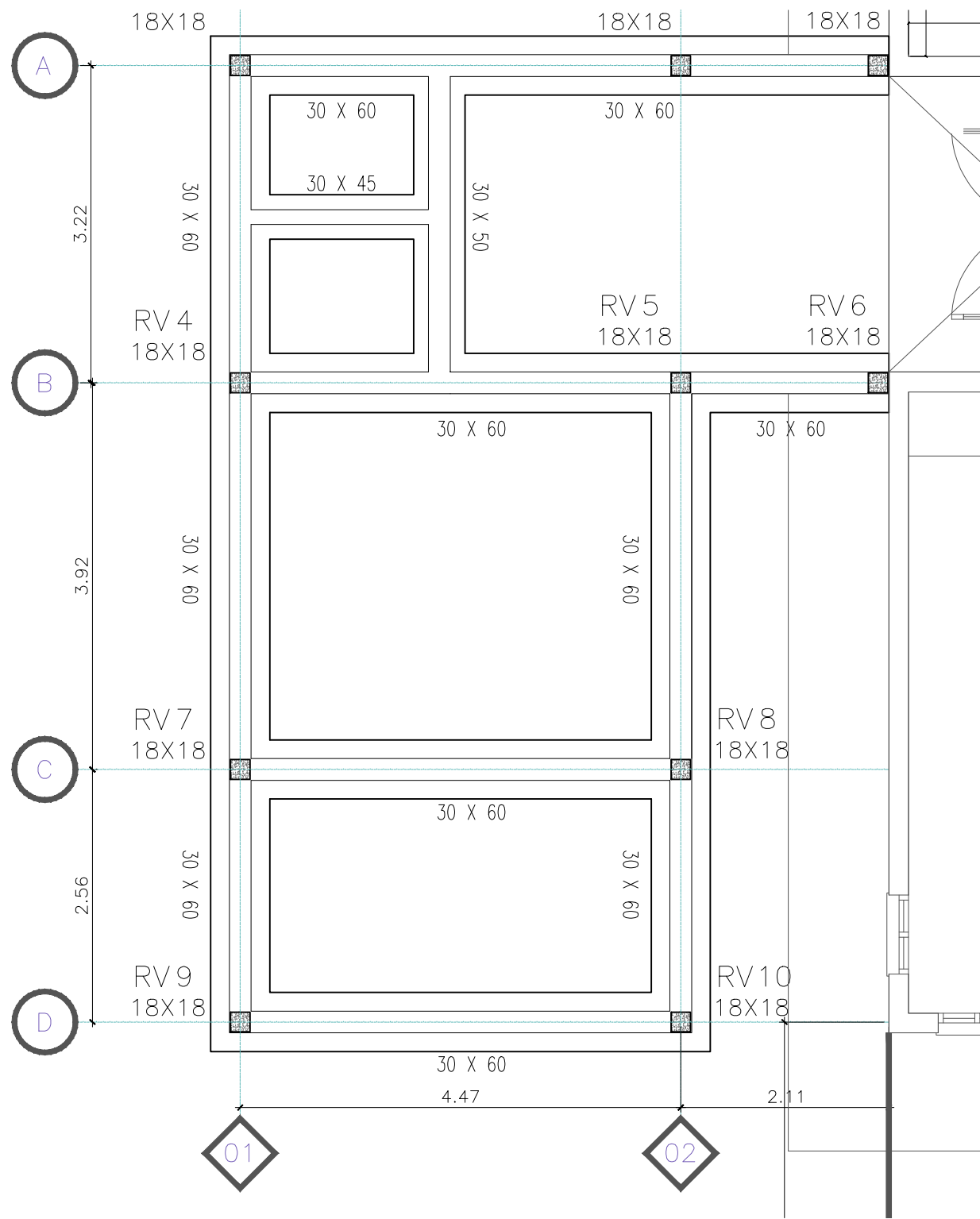
PLANO:  
VISTAS

PROYECTO:  
**Ampliacion para CFI**

INTENDENTE:  
**FRANCISCO RECOULAT**  
SECRETARIO DE OBRAS Y SERVICIOS PÚBLICOS:  
**MANUEL SILVA MUÑOZ**

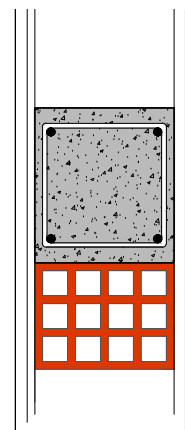
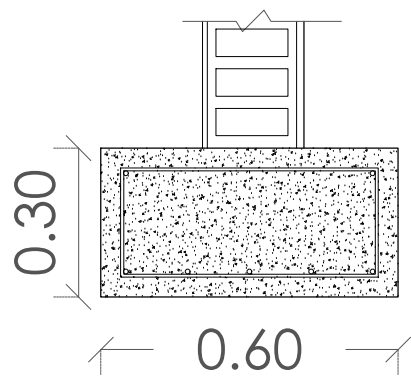
FECHA:  
**Marzo**  
**2026**

LÁMINA  
**5**

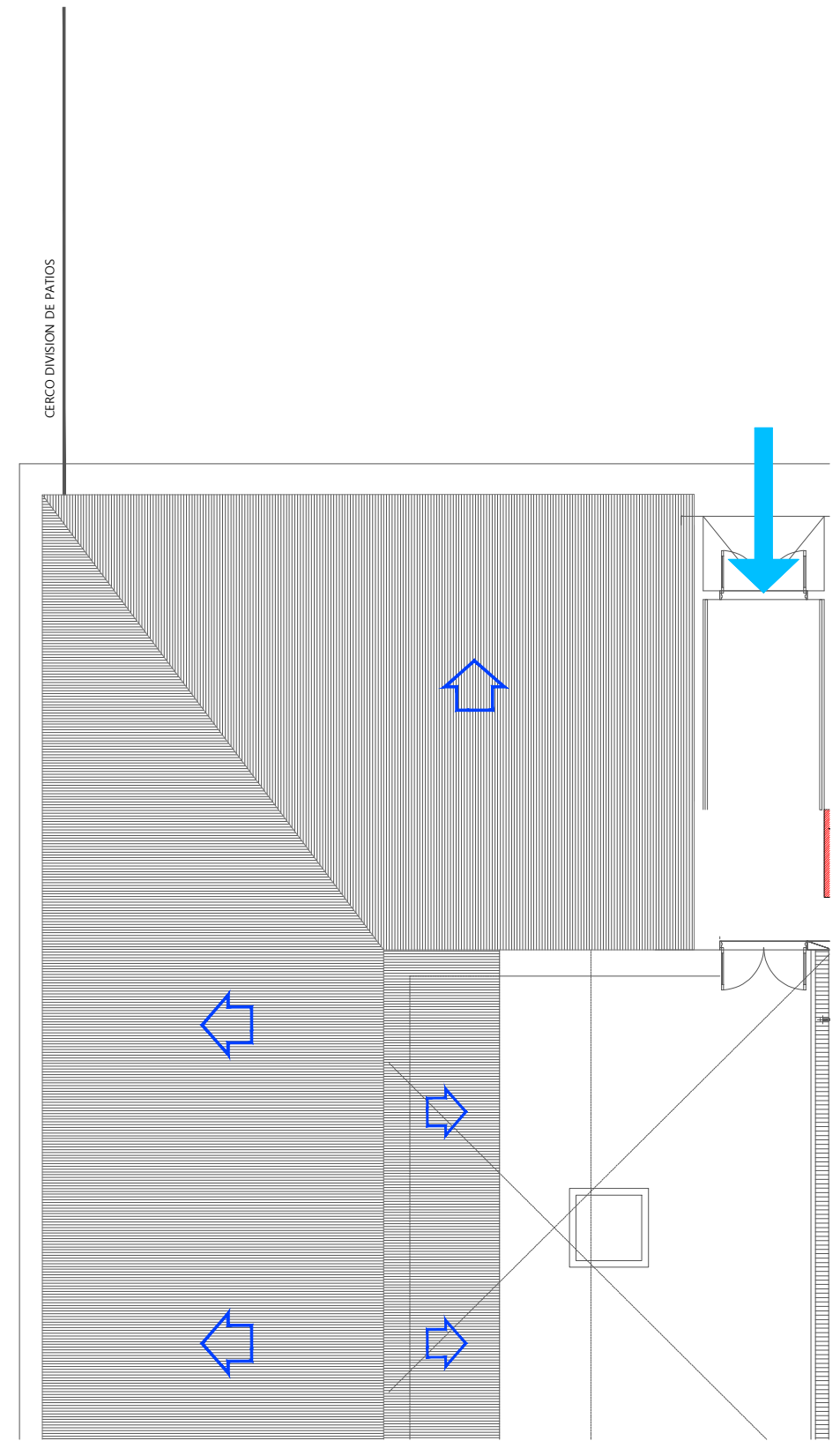
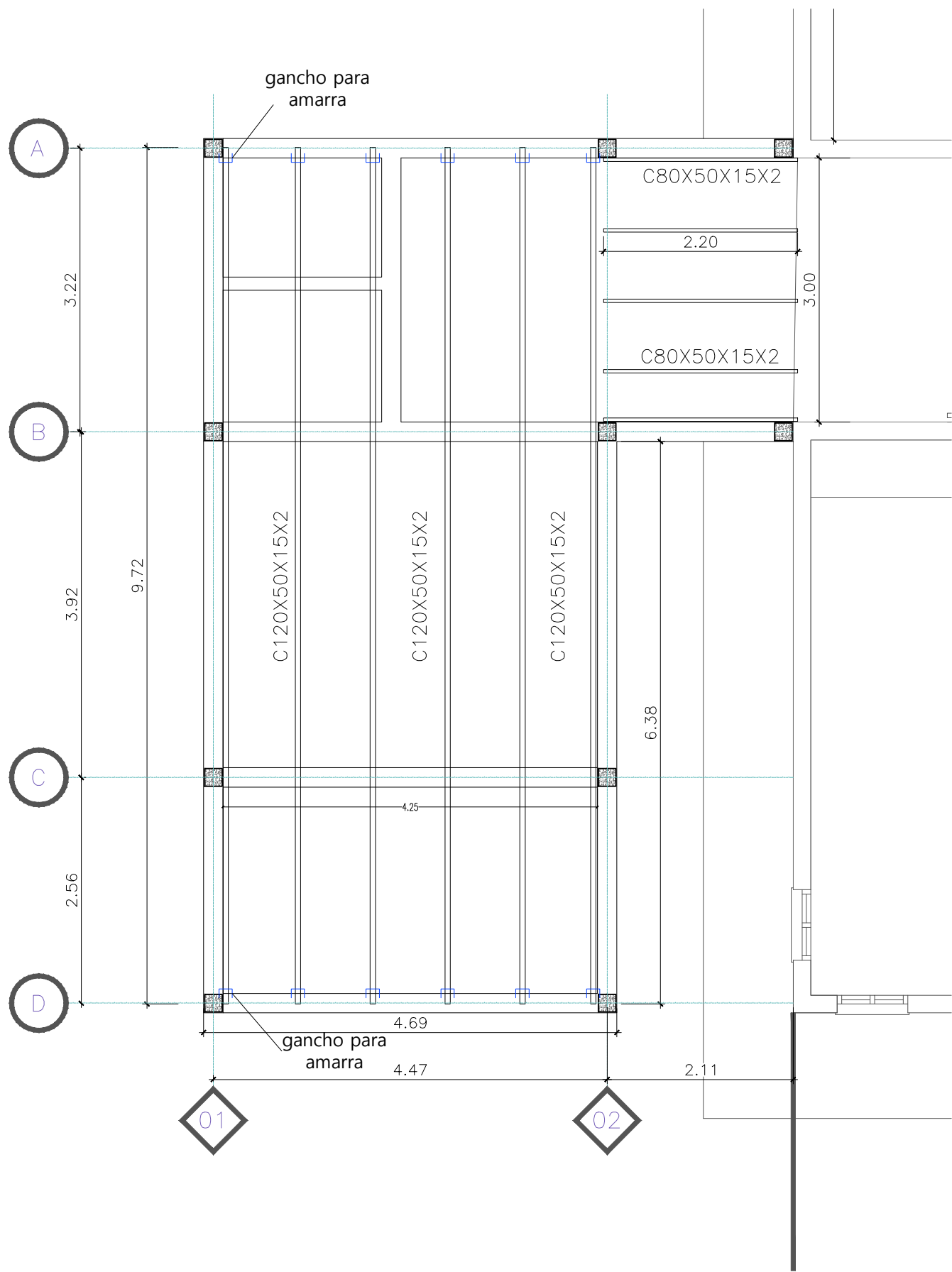


**ESTRUCTURA DE FUNDACIÓN**

**ESTRUCTURA DE ENCADENADOS Y REFUERZOS VERTICALES**

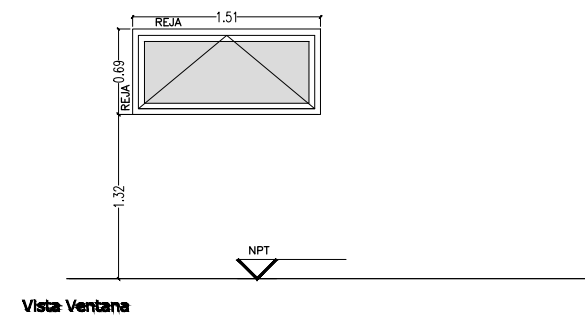
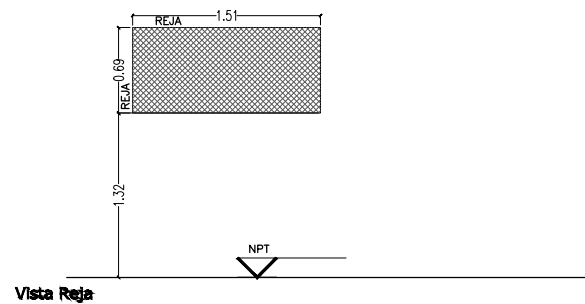


MUNICIPALIDAD DE TRENQUE LAUQUEN	PLANO: ESTRUCTURA DE FUNDACIÓN - ENCADENADOS Y REFUERZOS VERTICALES	PROYECTO: Ampliación para CFI	INTENDENTE: FRANCISCO RECOULAT SECRETARIO DE OBRAS Y SERVICIOS PÚBLICOS: MANUEL SILVA MUÑOZ	FECHA: Marzo 2026	LÁMINA 6
----------------------------------	---	-------------------------------	--	-------------------	----------



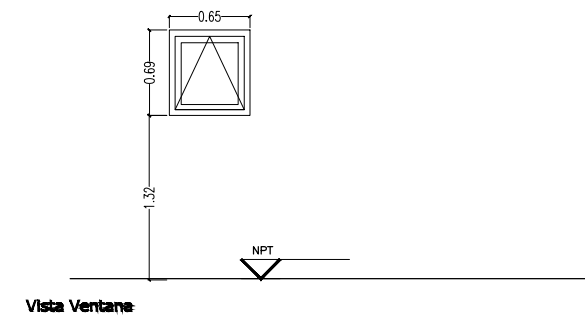
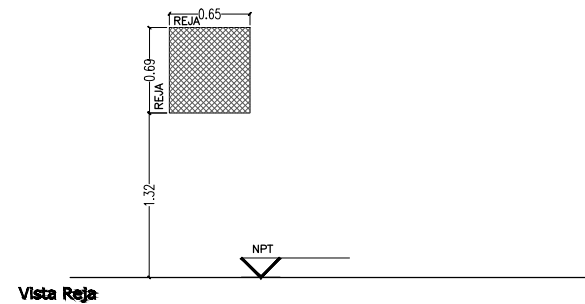
MUNICIPALIDAD DE <b>TRENQUE LAUQUEN</b>	PLANO: ESTRUCTURA DE TECHOS - PLANTA DE TECHOS	PROYECTO: <b>Ampliacion para CFI</b>	INTENDENTE: <b>FRANCISCO RECOULAT</b> SECRETARIO DE OBRAS Y SERVICIOS PÚBLICOS: <b>MANUEL SILVA MUÑOZ</b>	FECHA: <b>Marzo 2026</b>	LÁMINA <b>7</b>
--	--	---	--	-----------------------------	--------------------

**V1** Tipo: Una hoja banderolas Local: sanitarios mixtos y sanitario adaptado Cantidad: 03



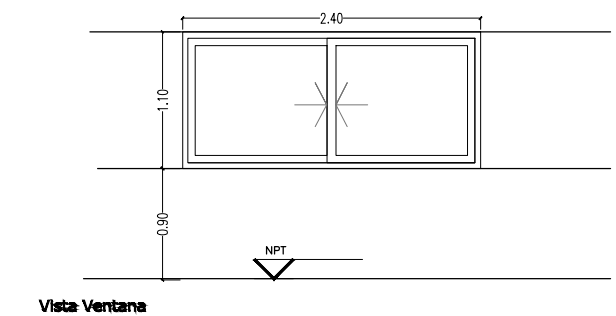
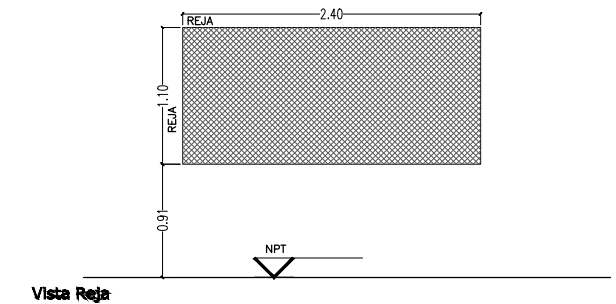
PREMARCO:	SI
LINEA:	Rotonda 640 ó similar
TIPO:	BANDEROLA DE UNA HOJA
CONTRAVIDRIO:	Recto
COLOR:	BALNCO
VIDRIO:	DVH 4/9/4mm – Incoloro
HERAJES:	Correspondiente a la línea
ACCES. Y BURLETES:	SEGUN CATALOGO

**V2** Tipo: Una hoja banderolas Local: sanitarios docentes y sala de maquinas Cantidad: 02



PREMARCO:	SI
LINEA:	Rotonda 640 ó similar
TIPO:	BANDEROLA DE UNA HOJA
CONTRAVIDRIO:	Recto
COLOR:	BALNCO
VIDRIO:	DVH 4/9/4mm – Incoloro
HERAJES:	Correspondiente a la línea
ACCES. Y BURLETES:	SEGUN CATALOGO

**V3** Tipo: dos hojas corredizas Local: pasillo Cantidad: 02



PREMARCO:	SI
LINEA:	Rotonda 640 ó similar
TIPO:	Corrediza
CONTRAVIDRIO:	Recto
COLOR:	BALNCO
VIDRIO:	DVH 4/9/4mm – Incoloro
HERAJES:	Correspondiente a la línea
ACCES. Y BURLETES:	SEGUN CATALOGO

**P1** Tipo: puerta de abrir Local: sanitarios Cantidad: 01

**P2** Tipo: puerta de abrir Local: Pasillo Cantidad: 02