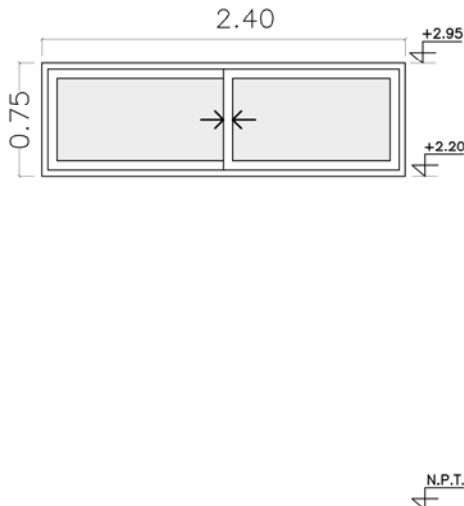


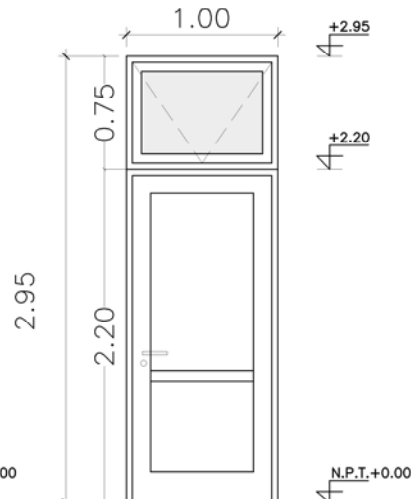
Carpinterías de Aluminio 1/2



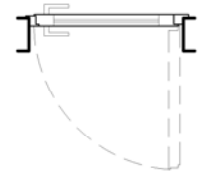
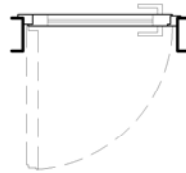
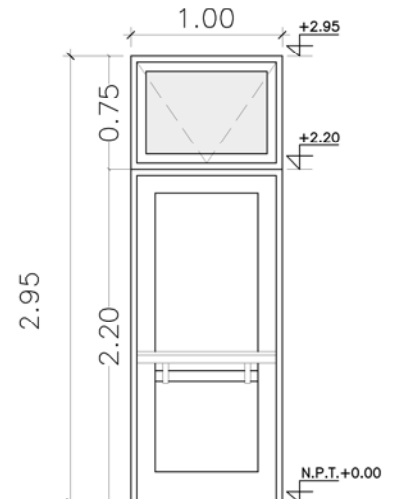
VENTANA CORREDIZA
CANTIDAD: 2
BAÑO 1



PUERTA + VENTILUZ
CANTIDAD: 1
BAÑO 3
MANO DE ABRIR: derecha



PUERTA + VENTILUZ
CANTIDAD: 1
BAÑO 2
MANO DE ABRIR: izquierda



| | | |
|-------------------------------------|-------------------------------------|---|
| PREMARCO: Si | PREMARCO: Si | PREMARCO: Si |
| LINEA: Rotonda 640 ó similar | LINEA: Rotonda 640 ó similar | LINEA: Rotonda 640 ó similar |
| TIPO: Ventana Corrediza | TIPO: Puerta rebatir + ventiluz | TIPO: Puerta rebatir + ventiluz |
| CONTRAVIDRIO: Recto | CONTRAVIDRIO: Recto | CONTRAVIDRIO: Recto |
| COLOR: Negro | COLOR: Negro | COLOR: Negro |
| VIDRIO: 3 + 3 mm - Incoloro | VIDRIO: 3 + 3 esmerilado | VIDRIO: 3 + 3 esmerilado |
| HERAJES: Correspondiente a la línea | HERAJES: Correspondiente a la línea | HERAJES: Correspondiente a la línea / barral antipánico |
| ACCES. Y BURLETES: SEGUN CATALOGO | ACCES. Y BURLETES: SEGUN CATALOGO | ACCES. Y BURLETES: SEGUN CATALOGO |

ESCALA:

ESC. 1:50

| | | | | | |
|----------------------------------|---------------------------------|---|---|-----------------|-----------|
| MUNICIPALIDAD DE TRENQUE LAUQUEN | PLANO: PLANILLA DE CARPINTERÍAS | PROYECTO: PARQUE MUNICIPAL GRAL. VILLEGAS | INTENDENTE: MIGUEL ÁNGEL FERNANDEZ SUBSECRETARIO DE GESTIÓN DE OBRAS PÚBLICAS: ARQ. CRISTIAN RABASA | FECHA MAYO 2022 | LÁMINA 12 |
|----------------------------------|---------------------------------|---|---|-----------------|-----------|

Carpinterías de Aluminio 2/2



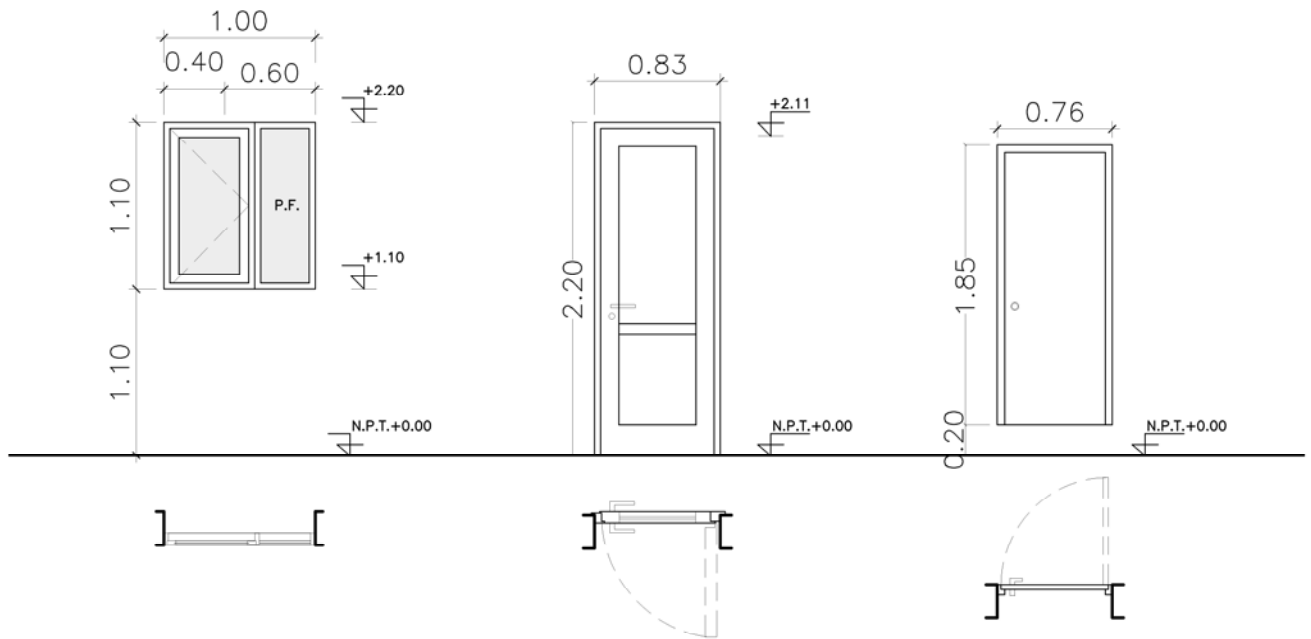
VENTANA CORREDIZA
CANTIDAD: 2
SERENO
MANO DE ABRIR: - 1 izq./1der.



PUERTA
CANTIDAD: 2
DEPOSITO/SERENO
MANO DE ABRIR: derecha/izquierda



PUERTA 70cm
CANTIDAD: 4
BAÑOS
MANO DE ABRIR: derecha



| | | |
|-------------------------------------|-------------------------------------|---|
| PREMARCO: Si | PREMARCO: Si | PREMARCO: Si |
| LINEA: Rotonda 640 6 similar | LINEA: Rotonda 640 6 similar | LINEA: Rotonda 640 6 similar |
| TIPO: Ventana de rebatir | TIPO: Puerta de rebatir | TIPO: Puerta de rebatir |
| CONTRAVIDRIO: Recto | CONTRAVIDRIO: Recto | CONTRAVIDRIO: Recto |
| COLOR: Negro | COLOR: Negro | COLOR: Blanco |
| VIDRIO: 3 + 3 mm - Incoloro | VIDRIO: No | VIDRIO: No |
| HERAJES: Correspondiente a la línea | HERAJES: Correspondiente a la línea | HERAJES: Cerrojo Baño Acero Inox. Aplicar Libre / Ocupado |
| ACCES. Y BURLETES: SEGUN CATALOGO | ACCES. Y BURLETES: SEGUN CATALOGO | ACCES. Y BURLETES: SEGUN CATALOGO |

ESCALA:

ESC. 1:50

| | | | | | |
|----------------------------------|---------------------------------|---|---|-----------------|-----------|
| MUNICIPALIDAD DE TRENQUE LAUQUEN | PLANO: PLANILLA DE CARPINTERÍAS | PROYECTO: PARQUE MUNICIPAL GRAL. VILLEGAS | INTENDENTE: MIGUEL ÁNGEL FERNANDEZ SUBSECRETARIO DE GESTIÓN DE OBRAS PÚBLICAS: ARQ. CRISTIAN RABASA | FECHA MAYO 2022 | LÁMINA 12 |
|----------------------------------|---------------------------------|---|---|-----------------|-----------|