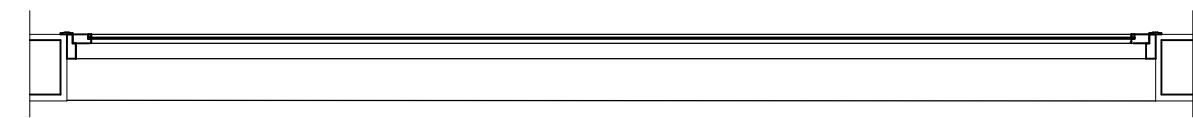
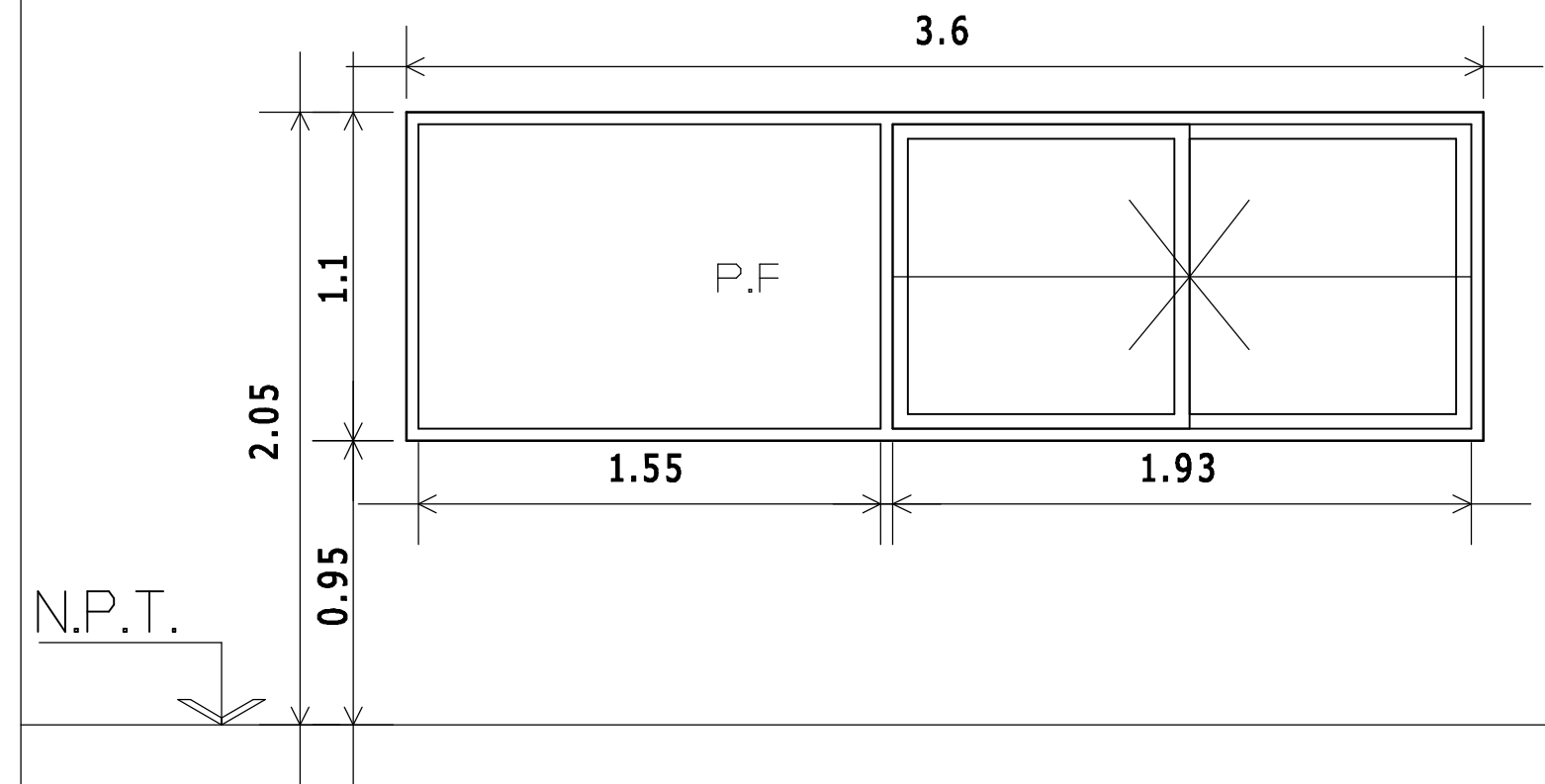


CARPINTERIA

ALUMINIO



V1

Aula Magna

1

Paño fijo - Corredizas

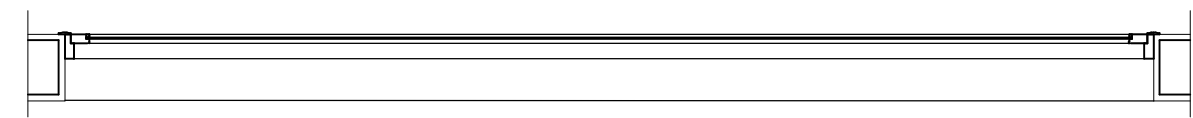
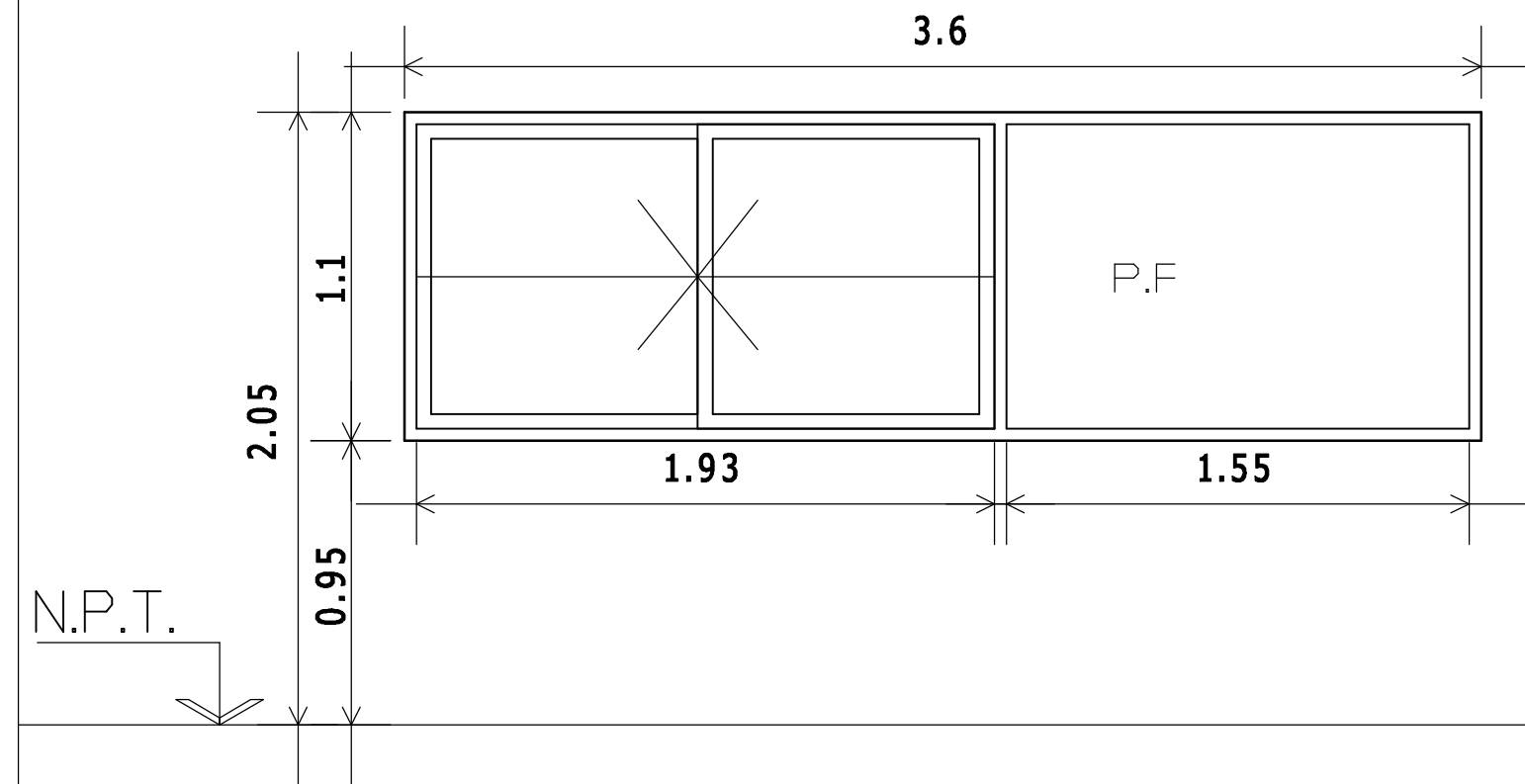
Aluminio Blanco - Línea Rotonda 640

Aluminio Blanco - Línea Rotonda 640

Según Línea

Laminado 3+3

ALUMINIO



V2

Aula Magna

1

Paño fijo - Corredizas

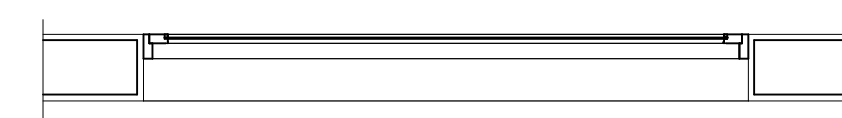
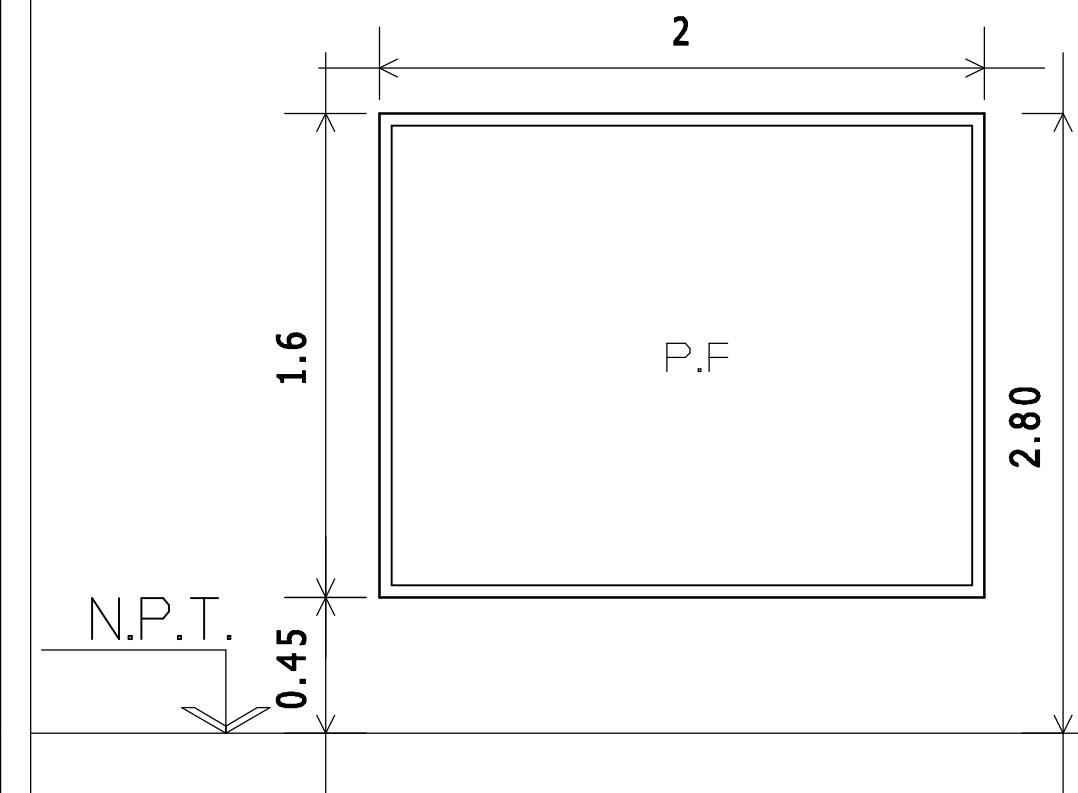
Aluminio Blanco - Línea Rotonda 640

Aluminio Blanco - Línea Rotonda 640

Según Línea

Laminado 3+3

ALUMINIO



V4

Aulas Magna

2

Paño Fijo

Aluminio Blanco - Línea Rotonda 640

Aluminio Blanco - Línea Rotonda 640

Según Línea

Laminado 3+3

TIPO	
UBICACION	
CANTIDAD	
MANO	
MARCO	
HOJA	
PREMARCO	
HERRAJES	
VIDRIOS	
Obs.	

MUNICIPALIDAD DE TRENQUE LAUQUEN

SUBSECRETARIA DE OBRAS PUBLICAS

INTENDENTE MUNICIPAL
 DR. MIGUEL A. FERNANDEZ
 SECRETARIO DE GESTION Y PLANIFICACION
 DR. MARTIN BORRAZAS
 SUBSECRETARIO DE GESTION DE OBRAS PUBLICAS
 ARQ. CRISTIAN RABASA
 DIRECCION DE OBRA
 ARQ. CARLOS A. MARINO
 DIBUJO : CAM

OBRA
 CONSTRUCCION ALLA MAGNA P.C.T.
 TRENQUE LAUQUEN
 UBICACION:
 CALLE HERNANDEZ N° 816
 TRENQUE LAUQUEN

REVISO	FECHA: 10/08/18	ESCALA 1 : 25	PLANO: PLANO DE CARPINTERIAS	N° 1
--------	-----------------	---------------	------------------------------	------