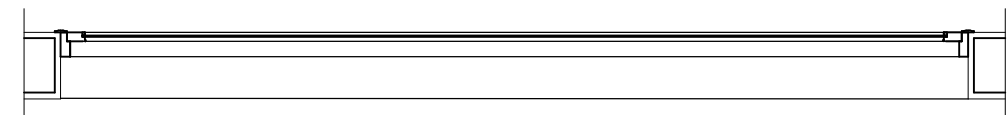
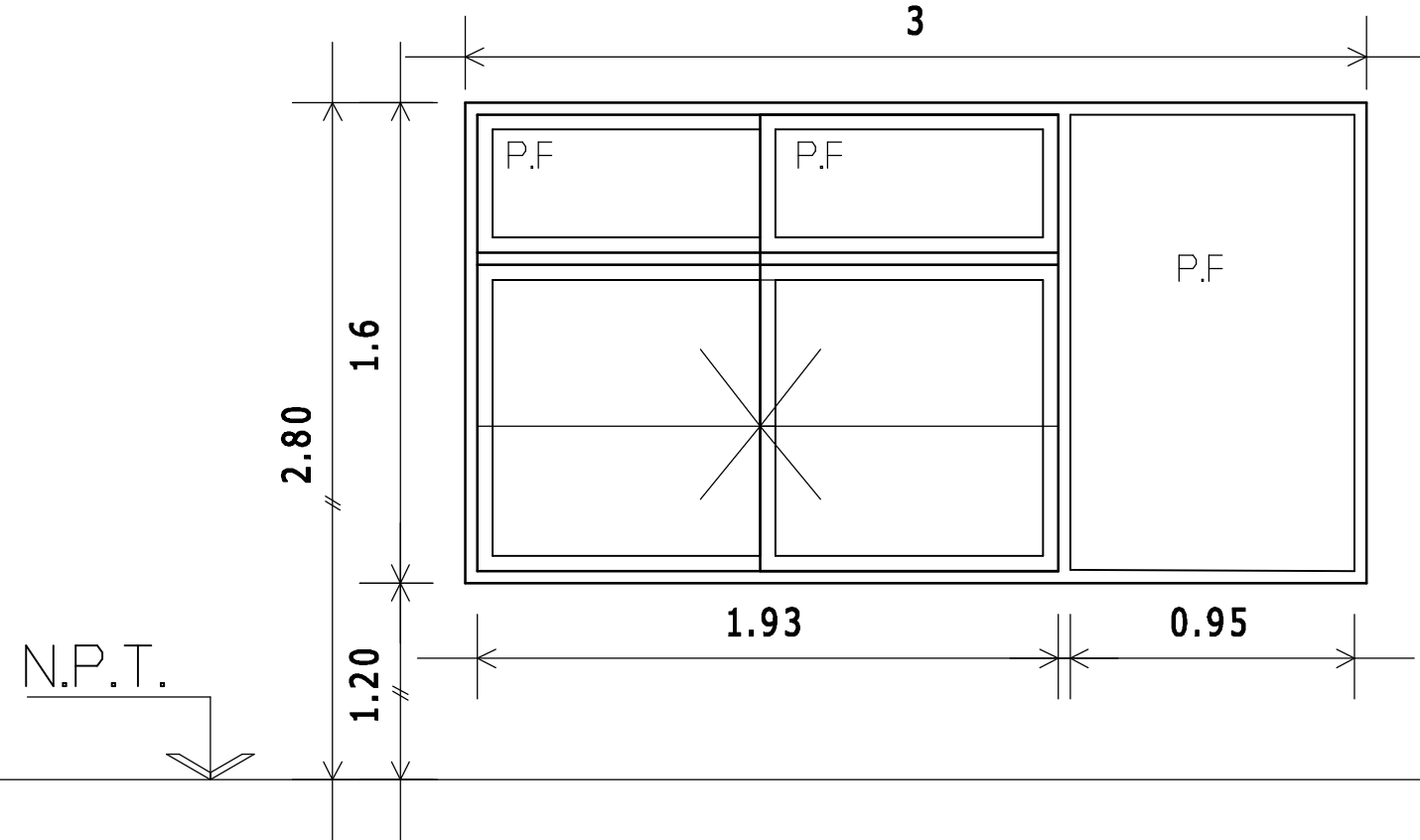
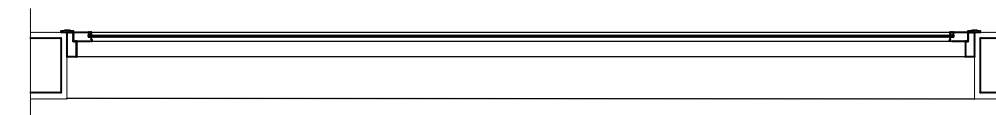
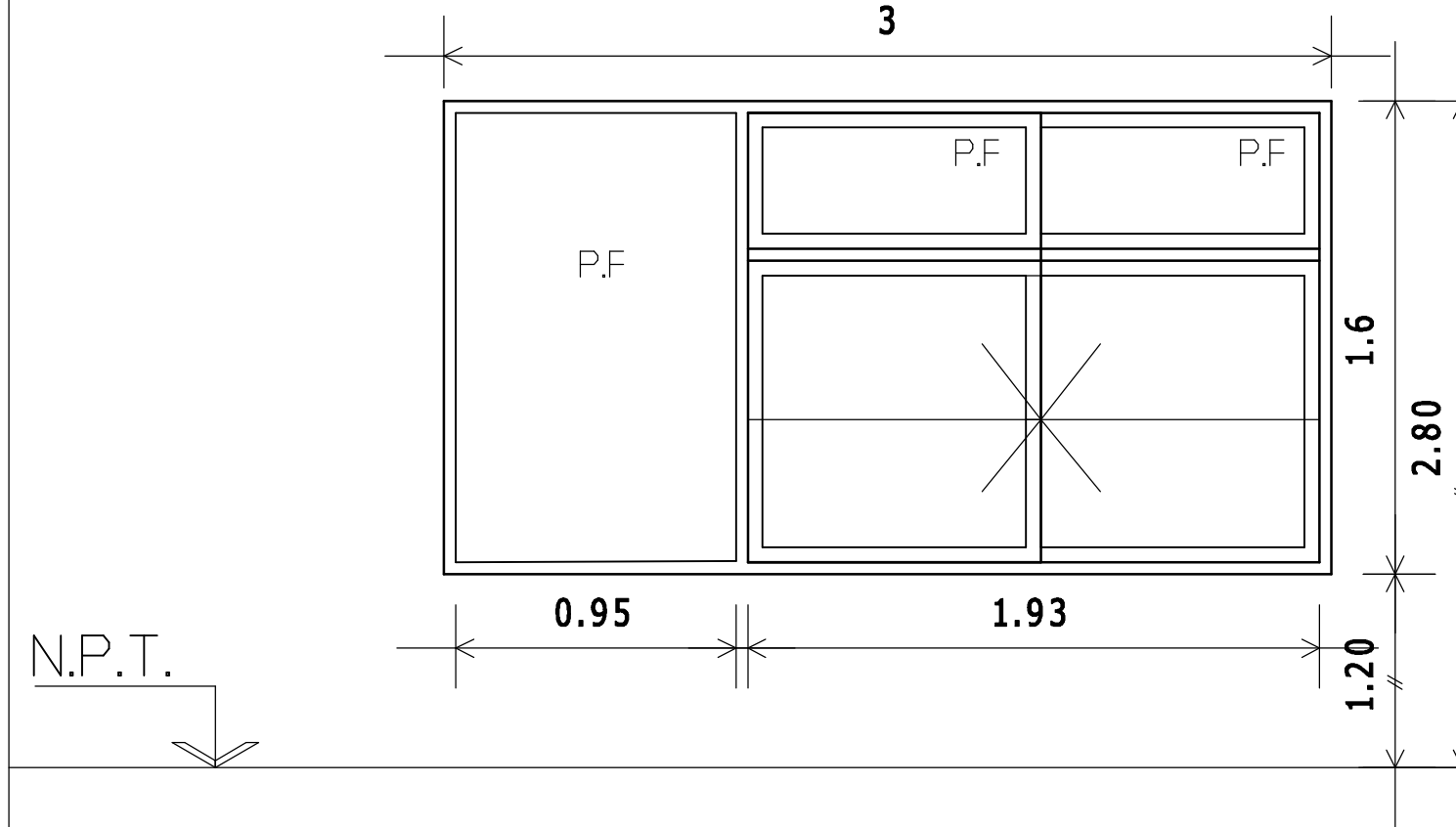


CARPINTERIA

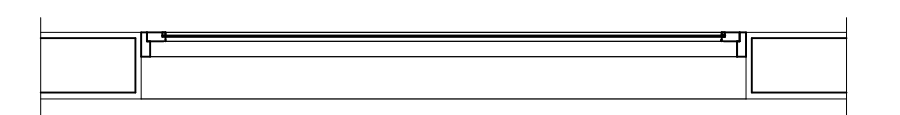
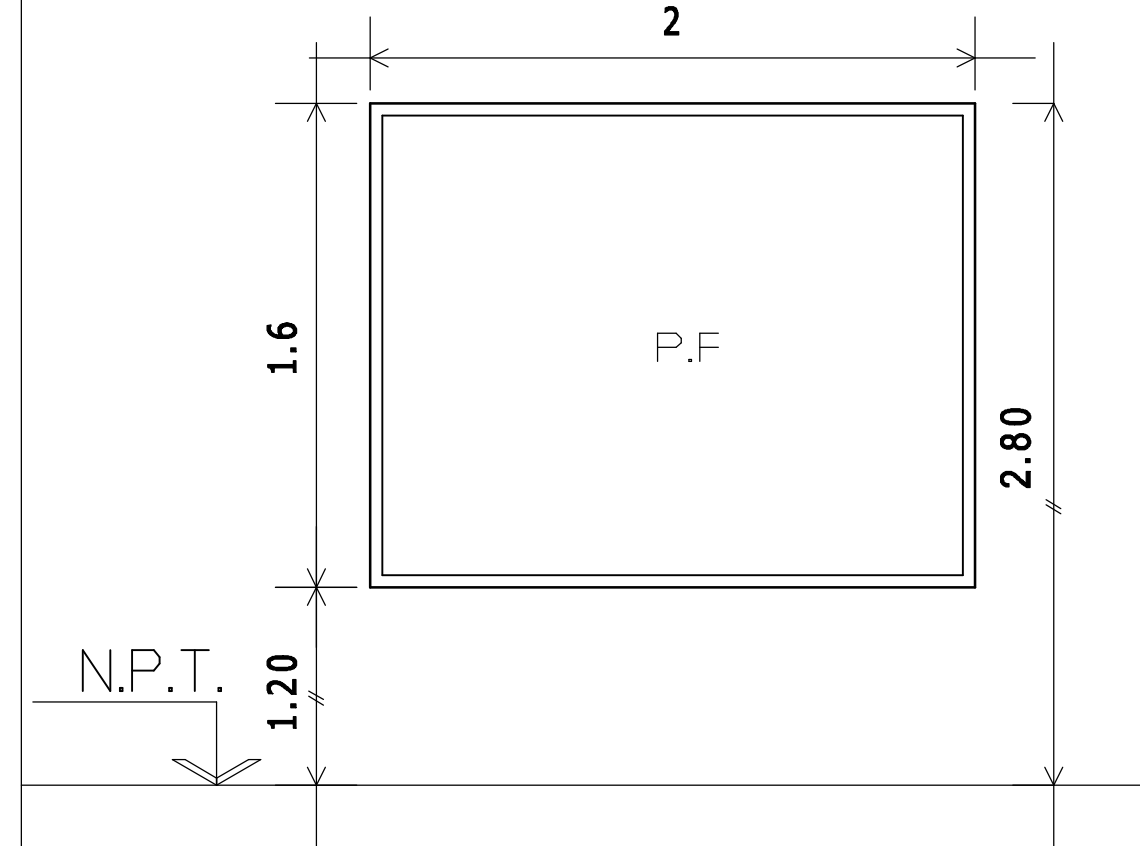
ALUMINIO



ALUMINIO



ALUMINIO



TIPO	V2 ₁
UBICACION	Aula Auditorio
CANTIDAD	1
MANO	Paño fijo - Corredizas
MARCO	Aluminio Blanco - Línea Rotonda 640
HOJA	Aluminio Blanco - Línea Rotonda 640
PREMARCO	Si
HERRAJES	Según Línea
VIDRIOS	Laminado 3+3
Obs.	-----

TIPO	V2 ₂
UBICACION	Aula Auditorio
CANTIDAD	1
MANO	Paño fijo - Corredizas
MARCO	Aluminio Blanco - Línea Rotonda 640
HOJA	Aluminio Blanco - Línea Rotonda 640
PREMARCO	Si
HERRAJES	Según Línea
VIDRIOS	Laminado 3+3
Obs.	-----

TIPO	V4
UBICACION	Aula Auditorio
CANTIDAD	2
MANO	Paño Fijo
MARCO	Aluminio Blanco - Línea Rotonda 640
HOJA	Aluminio Blanco - Línea Rotonda 640
PREMARCO	Si
HERRAJES	Según Línea
VIDRIOS	Laminado 3+3
Obs.	-----

MUNICIPALIDAD DE TRENQUE LAUQUEN

SUBSECRETARIA DE OBRAS PUBLICAS

INTENDENTE MUNICIPAL
 Dr. MIGUEL A. FERNANDEZ
 SECRETARIO DE GESTION Y PLANIFICACION
 Dr. MARTIN BORRAZAS
 SUBSECRETARIO DE GESTION DE OBRAS PUBLICAS
 ARQ. CRISTIAN RABASA
 DIRECCION DE OBRA
 ARQ. CARLOS A. MARINO
 DIBUJO - CAM

OBRA
 CONSTRUCCION AULA AUDITORIO P.C.T.
 TRENQUE LAUQUEN
 UBICACION:
 CALLE HERNANDEZ N° 816
 TRENQUE LAUQUEN

REVISO	FECHA: 10/08/18	ESCALA 1 : 25	PLANO: PLANO DE CARPINTERIAS N° 3
--------	-----------------	---------------	-----------------------------------