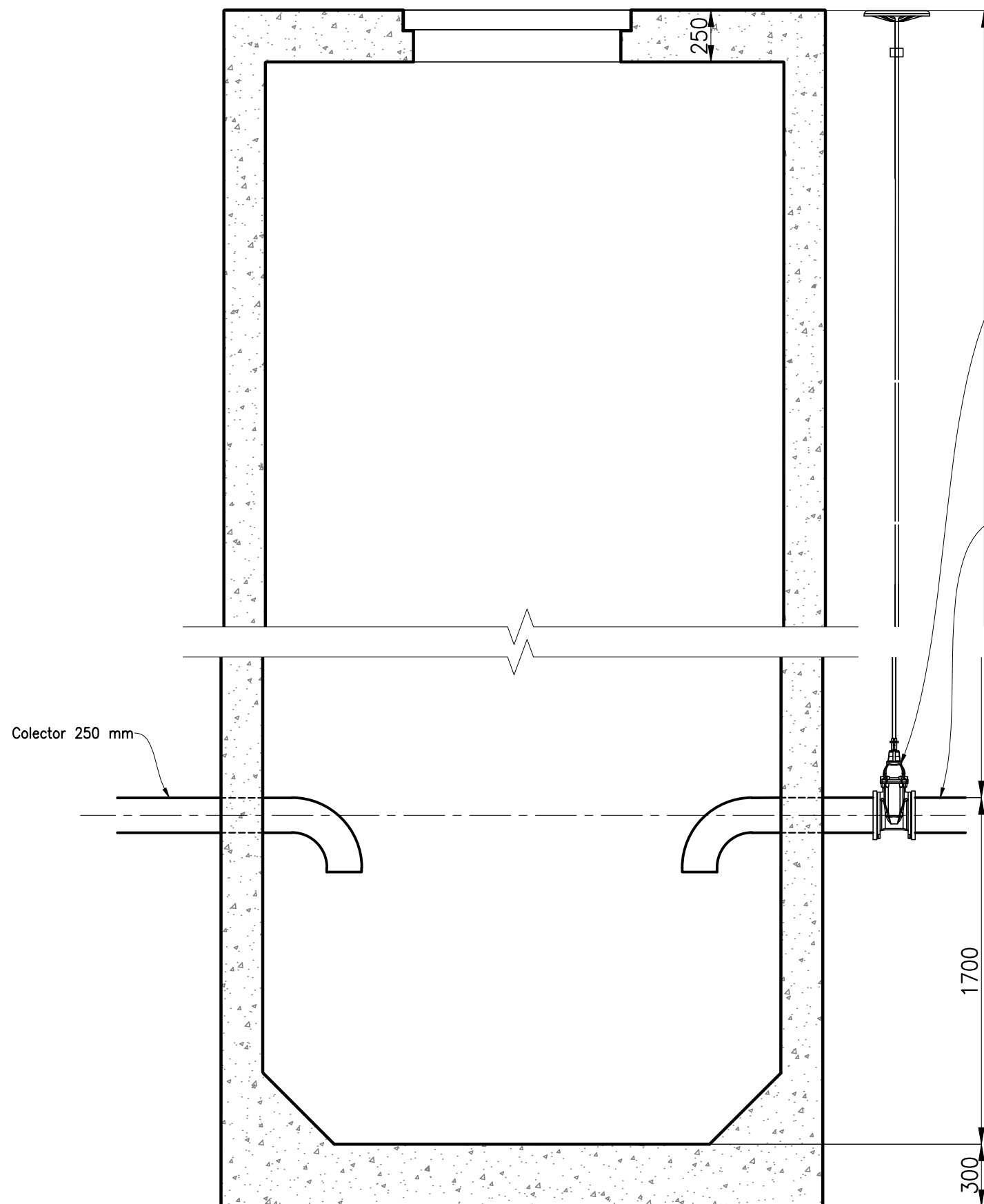
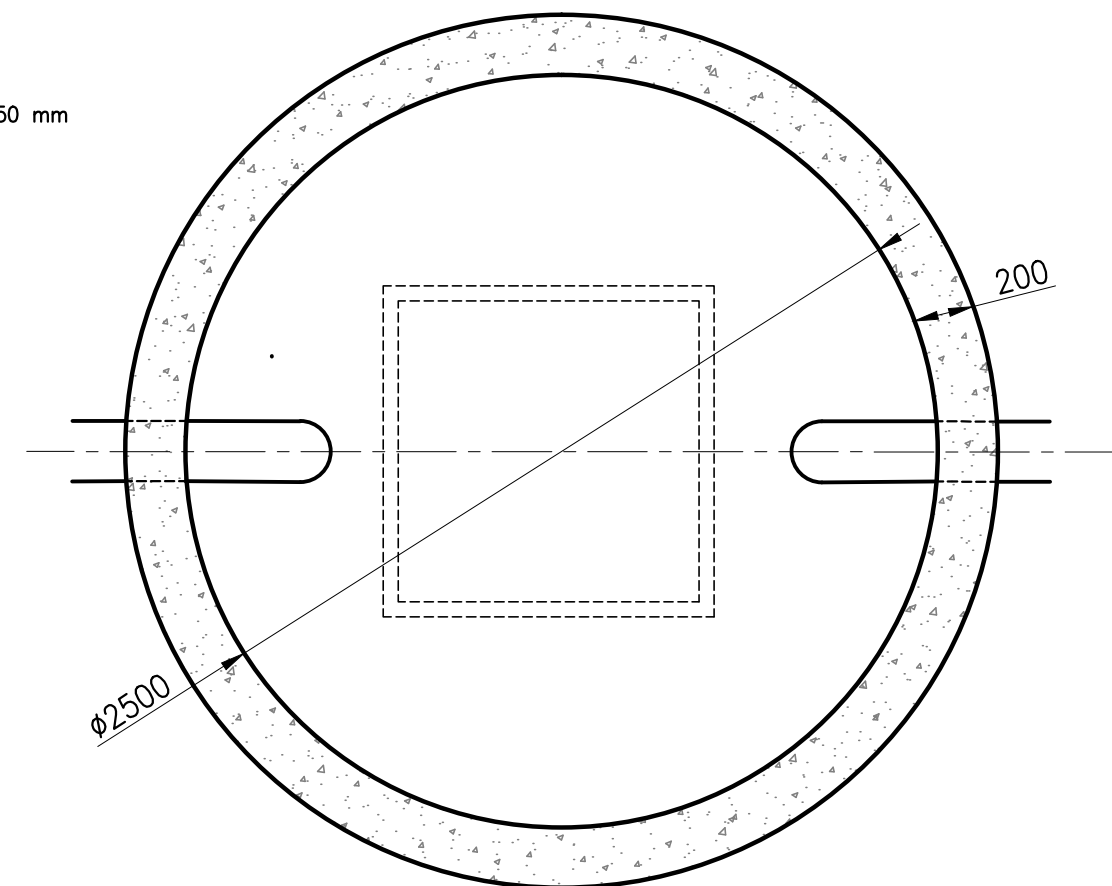


CORTE VERTICAL



PLANTA



Válvula 250 mm

Colector 250 mm

Colector 250 mm

1700

300

INFRAESTRUCTURA
56 VIVIENDAS

PLANO:
ANTECÁMARA

PROYECTO:
Dirección de Servicios Sanitarios
y Alumbrado Público
Ing. Domingo Lanciano

ABRIL 2022
ESCALA:
S/E



INTENDENTE:
Dr. Miguel Fernández
SECRETARIO DE GESTIÓN Y PLANIFICACIÓN:
Dr. Martín Borrazas