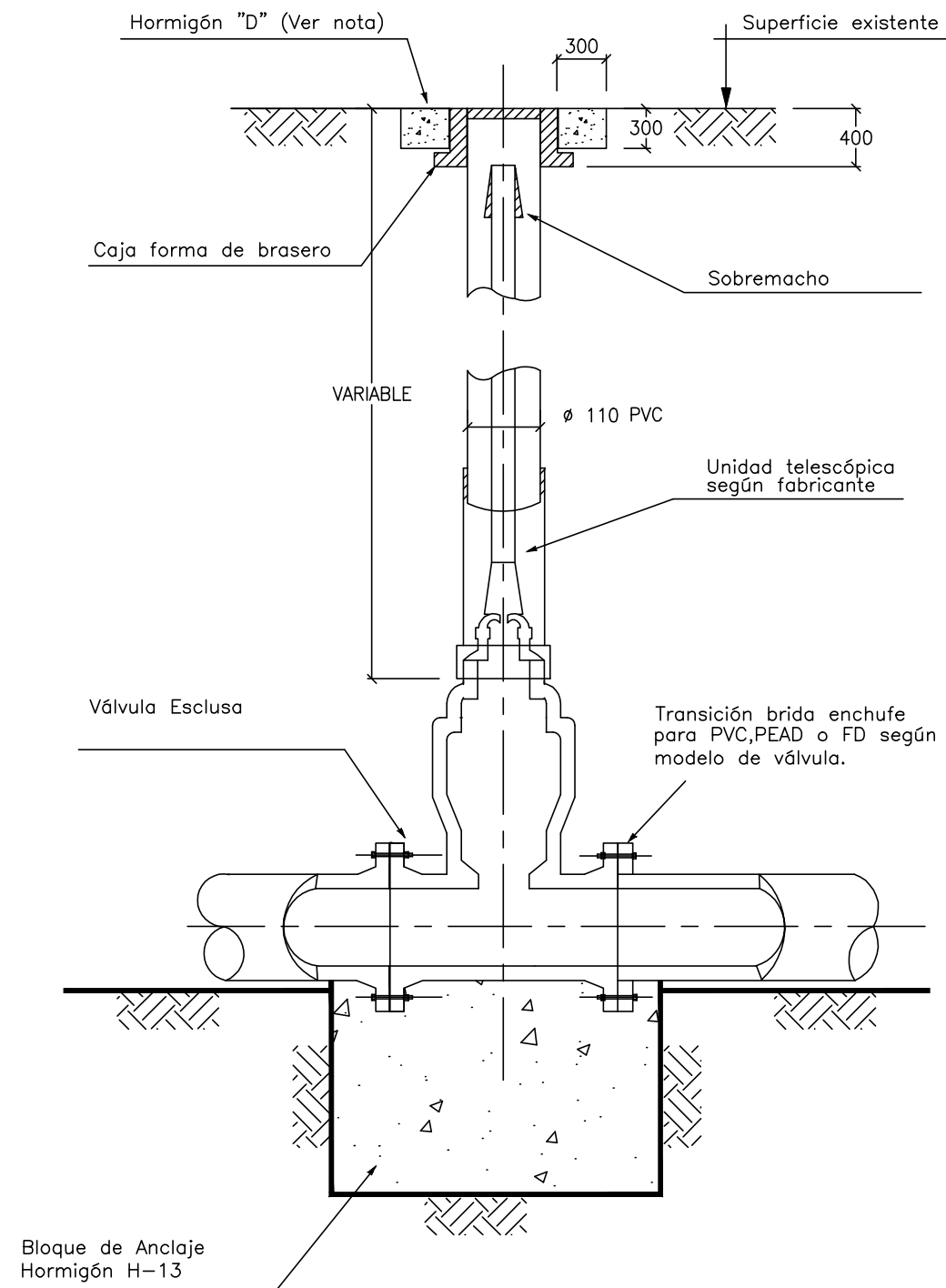
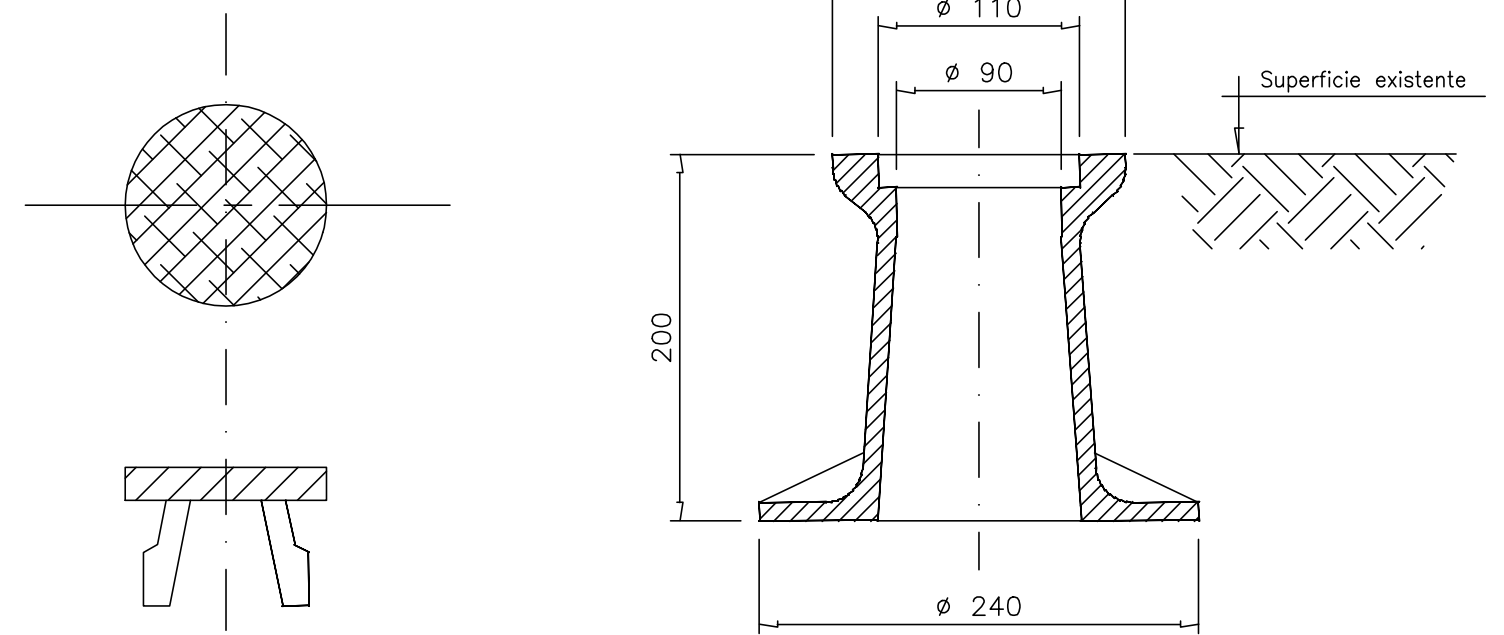


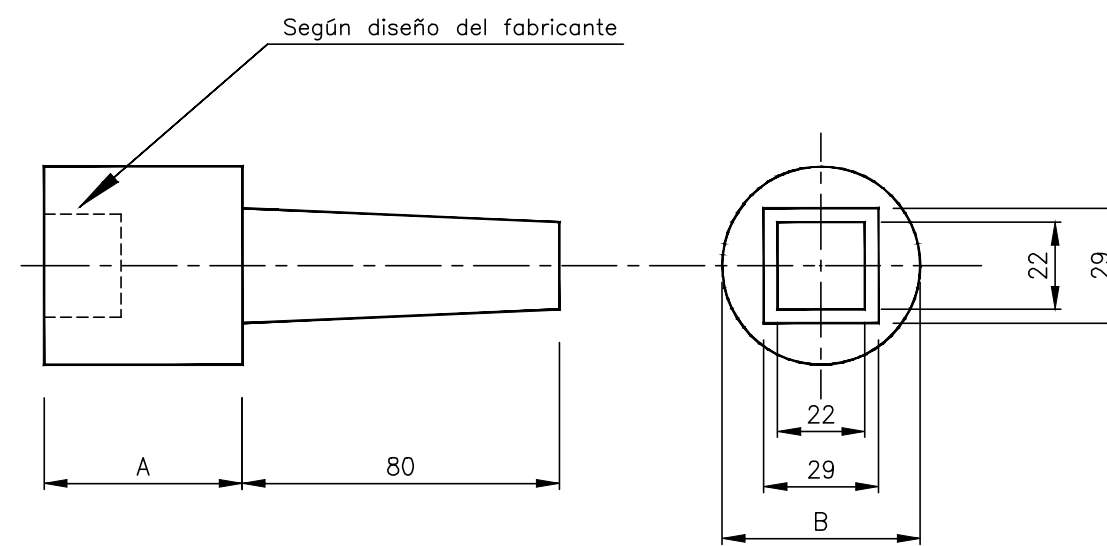
INSTALACION DE VALVULA ESCLUSA



CAJA FORMA BRASERO EN FUNDICION DUCTIL



SOBREMACHO PARA VALVULA ESCLUSA



DIMENSIONES		
Diám. Nominal Valvula	A	B
mm	mm	mm
50 a 75	50	50
100 a 200	70	56