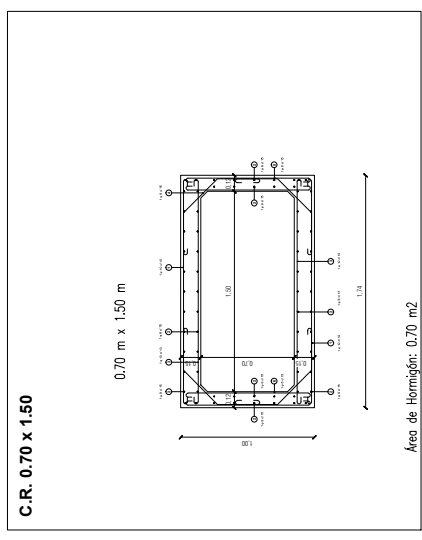
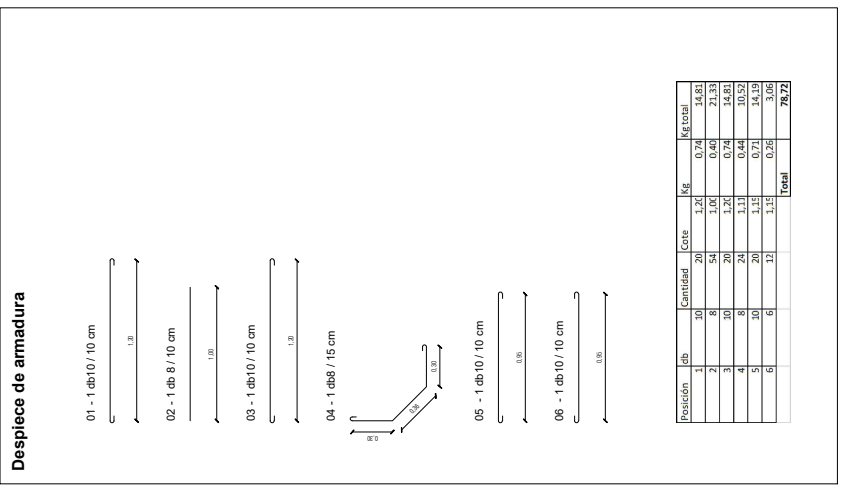


Área de Hormigón: 0.54 m²



Área de Hormigón: 0.70 m²

